

Elettropompe da piscina autoadescanti

Applicazioni

Ricircolo e filtraggio di grandi piscine.

Materiali

Corpo pompa, piede pompa, diffusore, girante e disco portatenuta in polipropilene caricato con fibra di vetro.

Asse motore in acciaio inossidabile AISI 420.

Tenuta meccanica: grafite e allumina.

Carcassa motore in alluminio.

Guarnizioni in NBR.

Motore

Asincrono, due poli.

Isolamento classe F.

Protezione IP 55.

Servizio continuo.

Versione monofase, protezione termica incorporata.

Limiti di utilizzo

Altezza massima aspirazione: 4 m.

Anche per acqua salata (max. 6 g/litro di sale).

Silenziosità

LWA tra 75 e 85dB

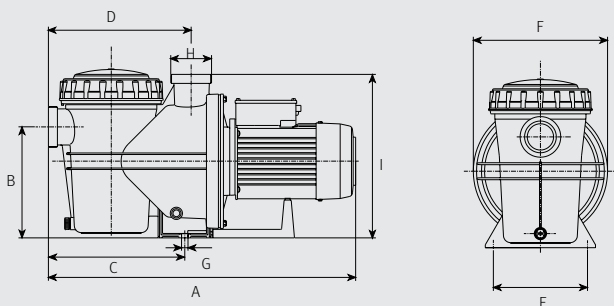
Dotazioni

Raccordi di aspirazione e di mandata.



Dimensioni e pesi

Modello	A	B	C	D	E	F	G	H	I	Kg
Silen2 50	623,5	222	272	285	188	268	Ø13	23/4"	326,5	13
Silen2 75	623,5	222	272	285	188	268	Ø13	23/4"	326,5	14
Silen2 100	623,5	222	272	285	188	268	Ø13	23/4"	326,5	15
Silen2 150	623,5	222	272	285	188	268	Ø13	23/4"	326,5	18
Silen2 200	623,5	222	272	285	188	268	Ø13	23/4"	326,5	21
Silen2 300	623,5	222	272	285	188	268	Ø13	23/4"	326,5	23
Silen2 300 M	609,5	222	272	285	188	268	Ø13	23/4"	326,5	23



Curve di prestazione a 2900 rpm

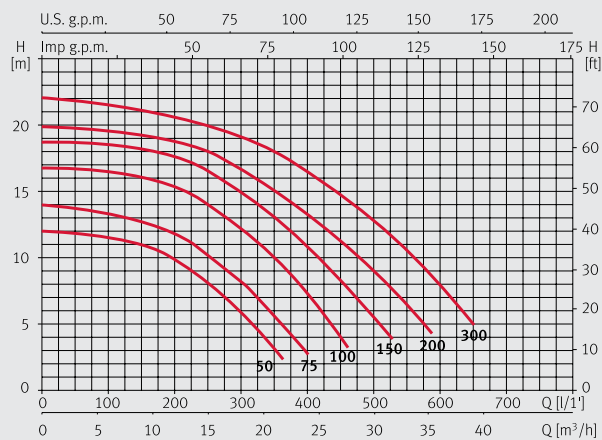


Tabella di prestazioni idrauliche

Modello	I (A)			P1 (kW)		P2		µF	l/min	100	150	250	350	450	500	550	650
	1~ 230V	3~ 230V	3~ 400V	1~	3~	(kW)	(HP)			mca	6,0	9,0	15	21	27	30	33
Silen2 50	4,1	3,5	2	0,9	0,9	0,55	0,75	25		11,5	11	8	3				
Silen2 75	4,5	3,8	2,2	1,0	1,0	0,55	0,75	25		13,2	12,8	10	5,5				
Silen2 100	7	4,8	2,8	1,5	1,6	0,92	1,25	25		16,5	16	14,2	10	4			
Silen2 150	8,5	5,3	3,1	1,9	1,9	1,1	1,5	25		18,5	18,2	16,5	13	8,2	5,5		
Silen2 200	9,7	6,5	3,8	2,2	2,2	1,5	2,0	30		19,5	19,1	18	15	11,1	9	6,3	
Silen2 300	12,5	8,6	5	2,8	2,6	2,2	3,0	60		21,5	21	19,9	18	14,9	12,9	10,3	5