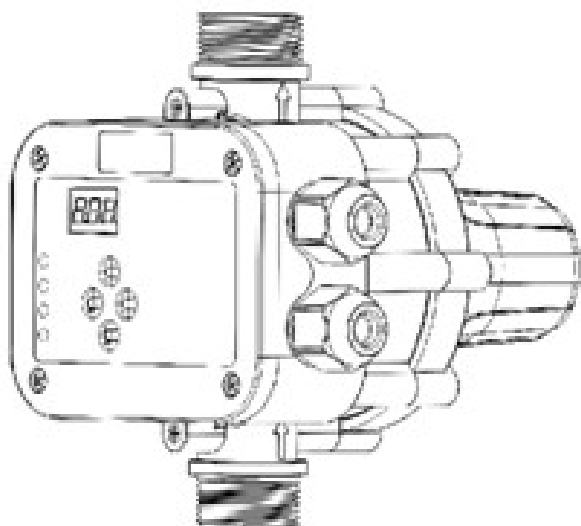


**Scheda identificativa**

Presscontrol per elettropompe

**PLUTO 60 1,5HP****PLUTO 60 3,0 HP****SELFSTART****Dove posso installare PLUTO 60?****Quote di funzionamento:**

PLUTO 60 SELFSTART serve utenze poste allo stesso livello, fino a utenze poste ad un massimo di 55 metri di dislivello (rispetto al PLUTO 60)

**Pressione elettropompa:**

Elettropompe con pressione massima compresa tra 0,6Bar e 10 Bar

**Potenza elettropompa monofase:**

PLUTO 60 1,5HP per pompe max 1,5HP  
PLUTO 60 3,0HP per pompe max 3,0HP

**SPECIFICHE "PLUTO 60 SELFSTART"**

Alimentazione elettrica 230V +/- 10%    Pressione massima di lavoro 10bar  
Frequenza 50 - 60 Hz    Massima temperatura ammissibile 60°C  
Portata massima amm.: 100 lit/min'    Connessioni IN-OUT 1" Maschio

Classe di protezione IP65

Tentativi di partenza dopo un allarme: 1 min. - 30 min. - ogni ora per 24 ore  
No block system: Ripartenza temporanea della pompa dopo 72 ore di inattività

PLUTO 60 1,5HP SELFSTART - MAX 10A - Ripartenza da 0,5 Bar a 6,0 Bar

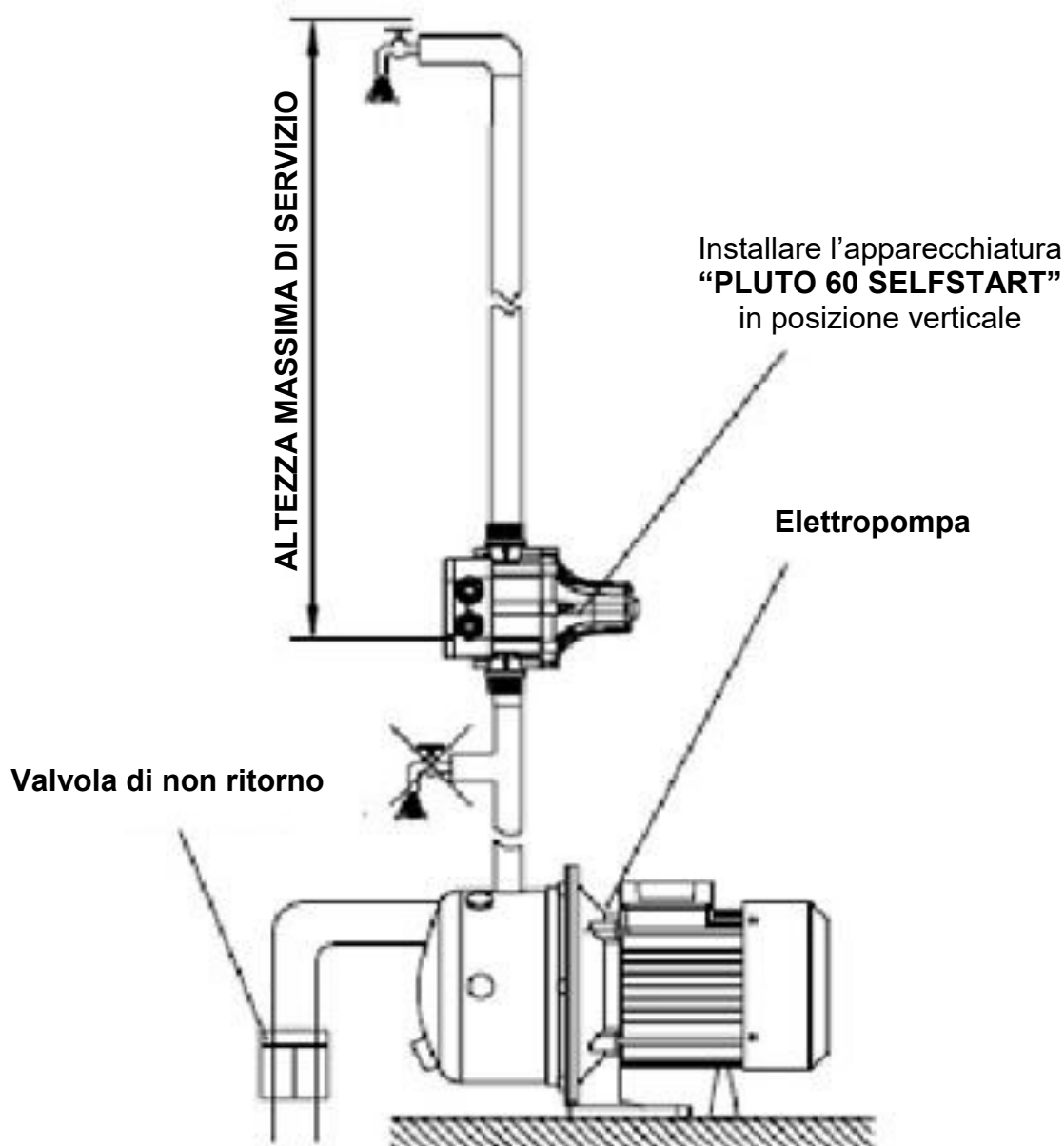
PLUTO 60 3,0HP SELFSTART - MAX 16A - Ripartenza da 0,5 Bar a 6,0 Bar

## ISTRUZIONI PER UNA CORRETTA INSTALLAZIONE DI “PLUTO 60 SELFSTART”

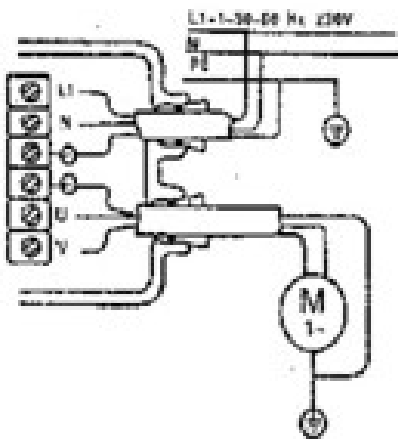
A differenza dei presscontrol tradizionali, con “PLUTO 60 SELFSTART” si possono abbinare quasi tutte le elettropompe in commercio, nello specifico qualsiasi elettropompa che abbia una pressione massima compresa tra 0,6 Bar e 9,8 Bar (portata max 100 litri)

Tabella 1 (ESEMPIO)

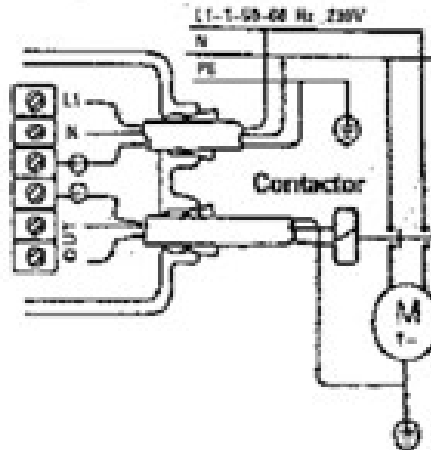
MODELLO	PRESSIONE AVVIAMENTO IMPOSTATA	PRESSIONE MAX POMPA	L'elettropompa deve fornire una pressione massima superiore rispetto alla pressione di ripartenza impostata nel PLUTO 60 SELFSTART
PLUTO 60 SELFSTART	0,5 Bar	Almeno 0,6 Bar	Per evitare start/stop troppo frequenti: 1) Installare una elettropompa che dia una pressione massima del 10% superiore rispetto alla pressione di ripartenza impostata nel PLUTO 60 SELFSTART
	4,0 Bar	Almeno 4,4 Bar	2) Aggiungere un ulteriore vaso ad espansione



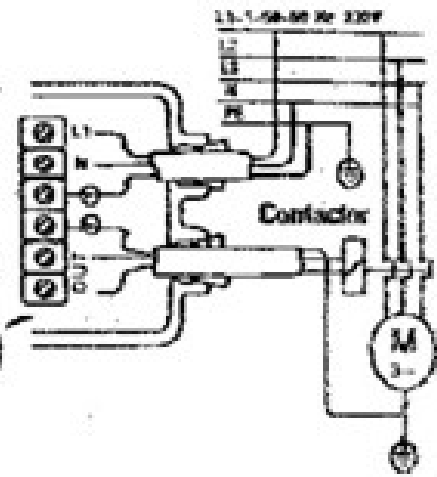
## POSSIBILI COLLEGAMENTI ELETTRICI DI "PLUTO 60 SELFSTART"



Collegamento diretto all'elettropompa  
230Vac - 50Hz - Max 1,1 kW



Collegamento tramite relè all'elettropompa  
230Vac - 50Hz



Collegamento tramite relè all'elettropompa  
400Vac - 50Hz

### Controllo remoto Pompe monofase

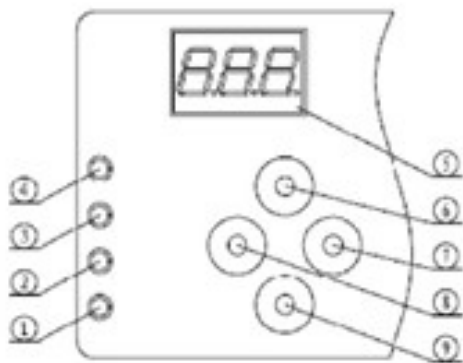
Tramite il relè si possono alimentare elettropompe senza limite di potenza

### Controllo remoto pompe trifase

Tramite il relè si possono alimentare elettropompe senza limite di potenza

TIPO DI DIFETTO	CAUSE DIPENDENTI DA "PLUTO 60 SELFSTART"	CAUSE NON DIPENDENTI DA "PLUTO 60 SELFSTART"
La pompa non parte	<ul style="list-style-type: none"> <li>Scheda elettronica guasta</li> </ul>	<ul style="list-style-type: none"> <li>Voltaggio non corretto</li> <li>La pompa è bloccata</li> <li>Cavi di alimentazione e della pompa invertiti</li> </ul>
La pompa non si ferma	<ul style="list-style-type: none"> <li>Scheda elettronica guasta</li> <li>Perdite di acqua consistenti</li> <li>Il pulsante di reset è bloccato</li> <li>La pompa non ha la pressione sufficiente per consentire lo stacco</li> </ul>	<ul style="list-style-type: none"> <li>Perdite di acqua nell'impianto superiori a 0,6 l/min'</li> </ul>
La pompa lavora a intermittenza	<ul style="list-style-type: none"> <li>Scheda elettronica guasta</li> <li>La pompa non ha pressione sufficiente per consentire lo stacco</li> </ul>	<ul style="list-style-type: none"> <li>Perdite di acqua nell'impianto inferiori a 0,6 l/min'</li> </ul>
La pompa è inceppata	—	<ul style="list-style-type: none"> <li>Cuscinetti bloccati</li> <li>Detriti nella girante</li> <li>Condensatore guasto</li> </ul>

## NOMENCLATURA TASTI E LED “PLUTO 60 SELFSTART”



POS.	NOME	FUNZIONI (CON SISTEMA ALIMENTATO)
1	<b>FAILURE</b>	1) il <b>led</b> acceso indica blocco per mancanza acqua 2) Il <b>led</b> spento indica che è tutto normale 3) Il <b>led</b> lampeggiante indica che la pompa è in attesa di ripartire
2	<b>PUMP</b>	1) il <b>led</b> acceso indica che la pompa è a lavoro 2) Il <b>led</b> spento indica che la pompa è in stop
3	<b>AUTO</b>	1) il <b>led</b> acceso indica che la pompa è in automatico 2) il <b>led</b> spento indica che la pompa è in manuale
4	<b>POWER</b>	1) il <b>led</b> acceso indica che il sistema è alimentato da energia elettrica 2) il <b>led</b> spento indica che il sistema non è alimentato
5	<b>Display area</b>	1) “000” indica la pressione in tempo reale 2) “L000” indica la pressione di ripartenza (restart) 3) indica che è attivo il blocco per sovrappressione
6	<b>+</b>	<b>Pulsante</b> per incrementare il valore di ripartenza
7	<b>SET</b>	<b>Pulsante</b> per selezionare le modalità AUTO e MAN
8	<b>RUN</b>	<b>Pulsante</b> per forzare la partenza della pompa
9	<b>-</b>	<b>Pulsante</b> per decrementare il valore di ripartenza

### MESSA IN FUNZIONE “PLUTO 60 SELFSTART”

Completata l'installazione:

**1) premere “SET” fino a quando si illumina il led “AUTO”**

**“PLUTO 60 SELFSTART” lavora in autoapprendimento**

**- - - MESSA IN FUNZIONE ULTIMATA - - -**

Se si vuole incrementare il valore di ripartenza auto impostato da “PLUTO 60 SELFSTART”:

**1) premere “SET” fino a quando si spegne il led “AUTO”**

**2) Tramite i pulsanti + e - impostare il valore di ripartenza desiderato**

**“PLUTO 60 SELFSTART” lavora sul valore impostato manualmente**

**- - - MESSA IN FUNZIONE ULTIMATA - - -**

### GARANZIA

In caso di guasto contattare il rivenditore oppure scrivere una mail al servizio clienti:  
[support@xpowerwaterpump.com](mailto:support@xpowerwaterpump.com)