

BRIO TANK



DISPOSITIVO ELETTRONICO PER CONTROLLO DI ELETTROPOMPE

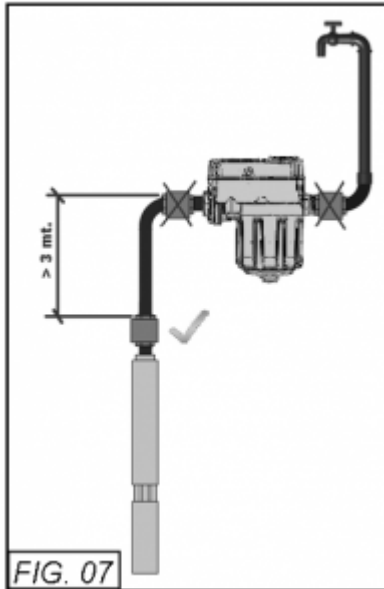
- Controlla automaticamente l'avvio e l'arresto di **elettropompe monofase fino a 2HP**
- Sostituisce totalmente il sistema tradizionale composto da pressostato e vaso di espansione
- Avvia l'elettropompa in seguito alla diminuzione di pressione (apertura rubinetti) e la arresta quando si interrompe il flusso del liquido alla massima pressione dell'elettropompa (chiusura rubinetti)
- **Incorpora un piccolo vaso di espansione da 0,4 l** che previene continui start e stop dell'elettropompa in caso di perdite dell'impianto o piccole richieste d'acqua
- **Membrana del vaso di espansione in EPDM intercambiabile**
- Pressione di pre-carica del vaso di espansione regolabile (valore di fabbrica 1 bar)
- Manometro integrato
- **Protegge contro la marcia a secco e da colpi d'ariete**
- **Pressione di intervento regolabile** in fase di installazione
- Connessioni idrauliche standard 1" M
- Installazione in qualsiasi posizione - verticale od orizzontale - rispettando il senso del flusso
- **Scheda elettronica alloggiata in compartimento stagno che ne previene il formarsi di condensa**
- Manutenzione nulla

APPLICAZIONI: Presso-flussostati elettronici, Protezione marcia a secco

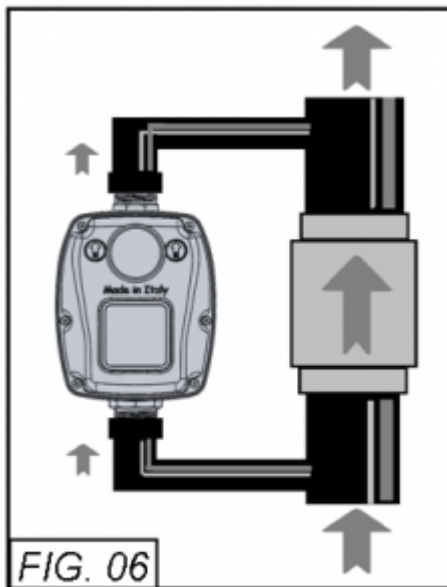
DATI TECNICI

Alimentazione:	230Vac \pm 10% 50/60Hz *
Corrente max:	12A
Campo pressione di intervento:	1-3,5 bar
Pressione massima ammissibile:	10 bar
Grado di protezione:	IP 65
Temperatura max liquido:	35°C
Temperatura ambiente max:	45°C
Volume lordo del vaso:	0,4l
Pre-carica di fabbrica del vaso:	1.0Bar

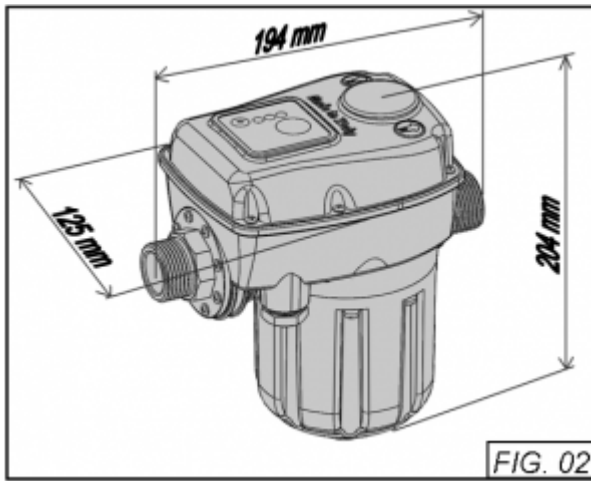
DISEGNI TECNICI



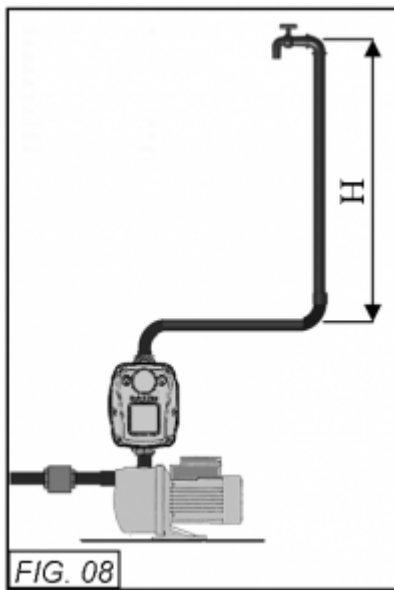
INSTALLAZIONE CON POMPA SOMMERSA



BY-PASS



INGOMBRI



ALTEZZA MASSIMA H=35m



E' vietata ogni forma di riproduzione o distribuzione di questo documento senza autorizzazione scritta. Italtecnica srl si riserva il diritto di variare senza preavviso i dati tecnici riportati in questo documento e non è responsabile per eventuali errori o omissioni in esso contenuti.