

PAC



X-Power project

Al centro del progetto sta il cliente,
il cliente deve essere sicuro di acquistare
un prodotto garantito;

Garanzia vuol dire consigliare,
seguire, assistere prima e dopo la vendita;

Con il venditore si condivide l'obiettivo di lavorare
proponendo le migliori soluzioni del mercato;

X-Power è sinonimo di prodotti innovativi
e affidabili che trovano largo consenso presso
i negozi di faldate, ferramenta e termoidraulica;

Il sostegno del venditore professionista
è alla base per lo sviluppo delle nostre idee;

Grazie all'esperienza e alla competenza
di un team di esperti del settore,
offriamo esclusivamente
servizio e qualità!



Pompe sommergibili serie PAC



Pompe sommergibili serie PAC



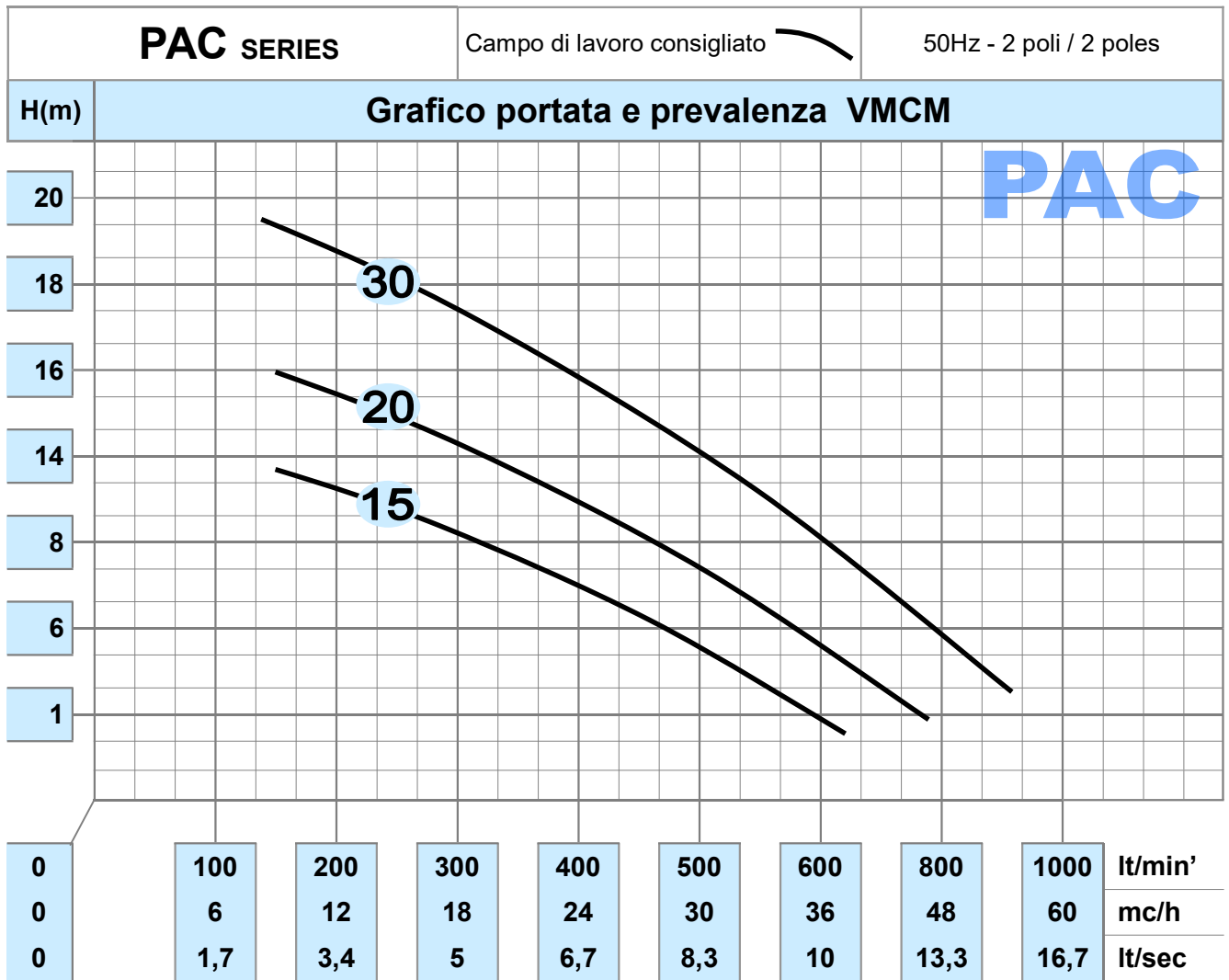
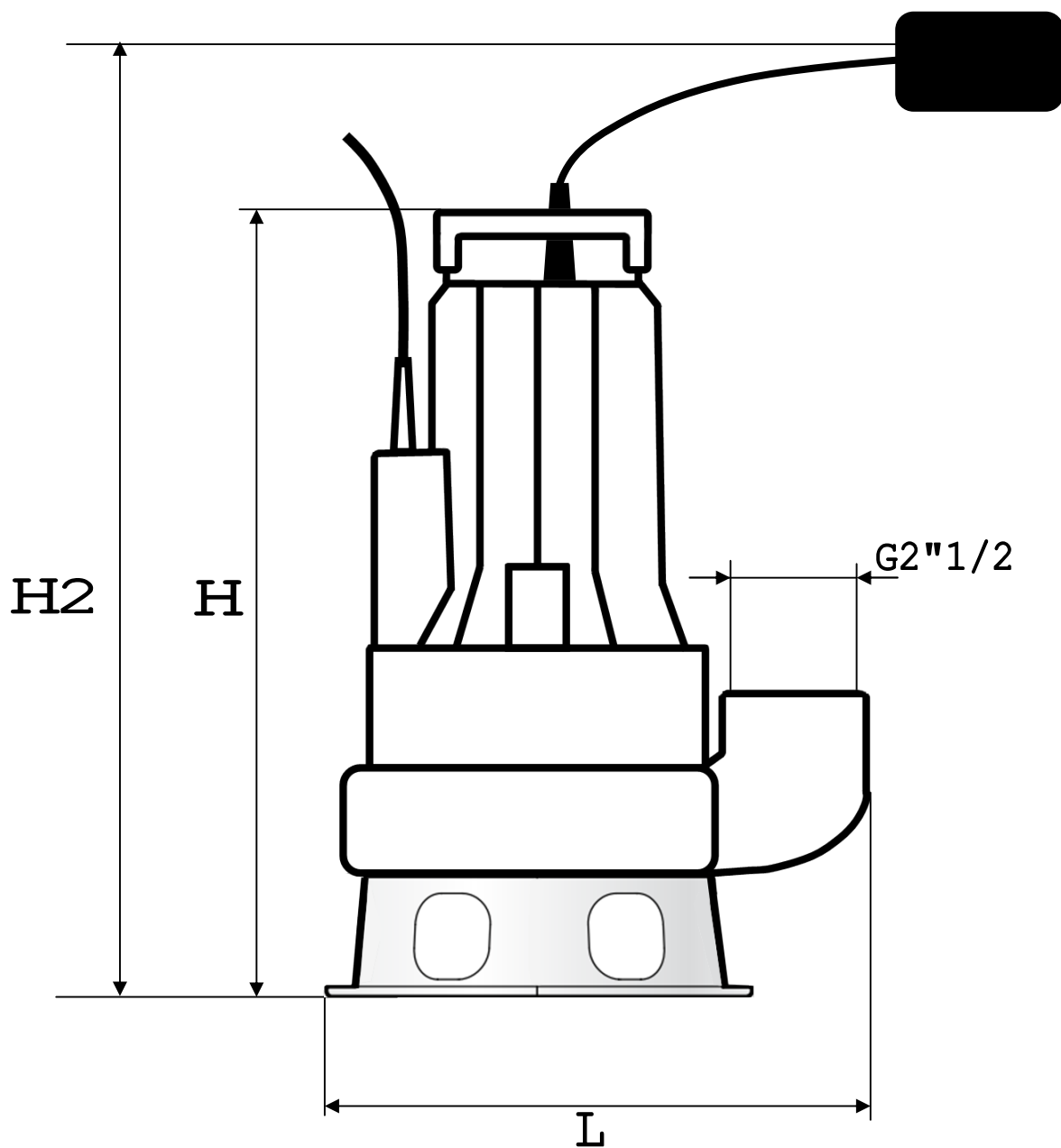


Tabella										
Modello	Hp	Portata e prevalenze								
		L/min'	0	200	400	500	600	700	800	900
		L/sec.	0	3,33	6,66	8,33	10	11,66	13,33	15
		Mc/ora	0	12	24	30	36	42	48	54
PAC 150	1,50	H (m)	14	12	10,5	9	6	3	—	—
PAC 200	2,00	H (m)	16	14	12	11	9	6,5	4	—
PAC 300	3,00	H (m)	21	19	17	14	12	10	7	5

Caratteristiche					
Modello	Volts	Giri minuto motore	Potenza resa		Ampere (A)
			kW	Hp	
PAC150 CG - M	1x230	2827	1,10	1,50	7,6
PAC200 CG - M	1x230	2850	1,50	2,00	9,6
PAC300 T	3x400	2830	2,20	3,00	4,8

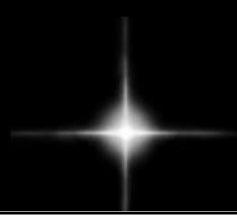
Dimensioni



Dimensioni e pesi

Modello	H (mm)	H2 (mm)	L (mm)	G	Kg
PAC150 CG - M	525	725	305	2"1/2	35,0
PAC200 CG - M	525	725	305	2"1/2	36,0
PAC300 T	535	735	305	2"1/2	39,0

X-Power project



ESPLETAMENTO GARANZIA PRODOTTI

La garanzia decorre dalla data riportata sulla prova di acquisto.

Per ogni prodotto dove si manifesta un malfunzionamento, deve essere premura del cliente o del rivenditore contattarci per concordare l'intervento di un tecnico autorizzato, in alternativa per mandare avanti l'espletamento della garanzia con ritiro per verifica del prodotto;
In caso di convalida della garanzia, le spese di ritiro, verifica e riconsegna del prodotto nuovo o riparato sono a zero spese per il cliente;

I materiali devono essere muniti tassativamente di scontrino o fattura, pena esclusione del controllo;

La direzione
Elettromek
Servizio clienti: support@xpowerwaterpumps.com





Rivenditore autorizzato