

XP WATERTECH



SILEN-SA

Scheda tecnica

**Elettropompe
multistadio
autoadescenti**

DESCRIZIONE

Le pompe per acqua XP WATERTECH SILEN-SA sono pompe centrifughe orizzontali, multi-stadio con sistema autoadescante dell'acqua che consente il funzionamento anche in presenza nell'acqua di bolle d'aria, pompe ad aspirazione assiale, del tipo ad accoppiamento diretto.

Le elettropompe SILEN-SA sono dotate di motori ad avviamento diretto e sono idonee al funzionamento con convertitori di frequenza EASYMAX e POWER-DATA oltre che con le principali marche in commercio;

PARTE IDRAULICA

Componenti idraulica, giranti in PPO caricato in fibra di vetro, tappi di riempimento in ottone o plastica.

Tubo di tenuta giranti in acciaio inox AISI 304

Albero in acciaio inox EN-1088-1X5 Cr.Ni.Mo.

Basamento in ghisa sferoidale GG20

MOTORE

Motore due poli a induzione

Statore in cassa di alluminio

Avvolgimento in rame smaltato e trattato in elettroforesi a 220°C

Classe di isolamento B

Protezione IP55

Servizio continuo S1

Protettore termico per la versione monofase

TENUTA MECCANICA

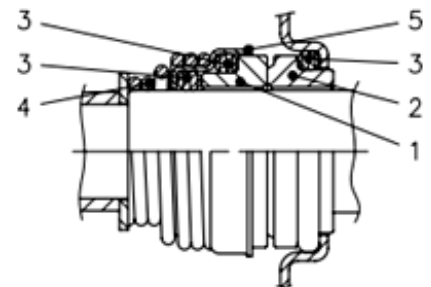
1) Parte rotante in SIC

2) Parte fissa in GRAFITE

3) Elastomeri in EPDM

4) Molle in acciaio inox EN1.4401/AISI 316

5) Componenti acciaio inox EN1.4401/AISI 316



CONDIZIONI OPERATIVE

- Temperatura del liquido max 70°C

- Temperatura ambiente max 40°C

- Altezza di aspirazione max 8 metri

TRATTAMENTO ACQUA

Negli impianti di **trattamento**, l'**acqua** viene sottoposta a speciali processi per renderla più idonea all'uso finale, le SILEN-SA possono essere utilizzate come pompe di alimentazione o di aumento pressione idrica.



CONTROLLO DELLA TEMPERATURA

Il controllo della temperatura è una applicazione dove il liquido pompato fluisce all'interno di un anello nel quale è presente un elemento riscaldante o raffreddante, il controllo della temperatura serve anche per raffreddare le macchine oppure i cibi e le bevande nel **food industry**. Temperatura di lavoro da 1°C a 70°C



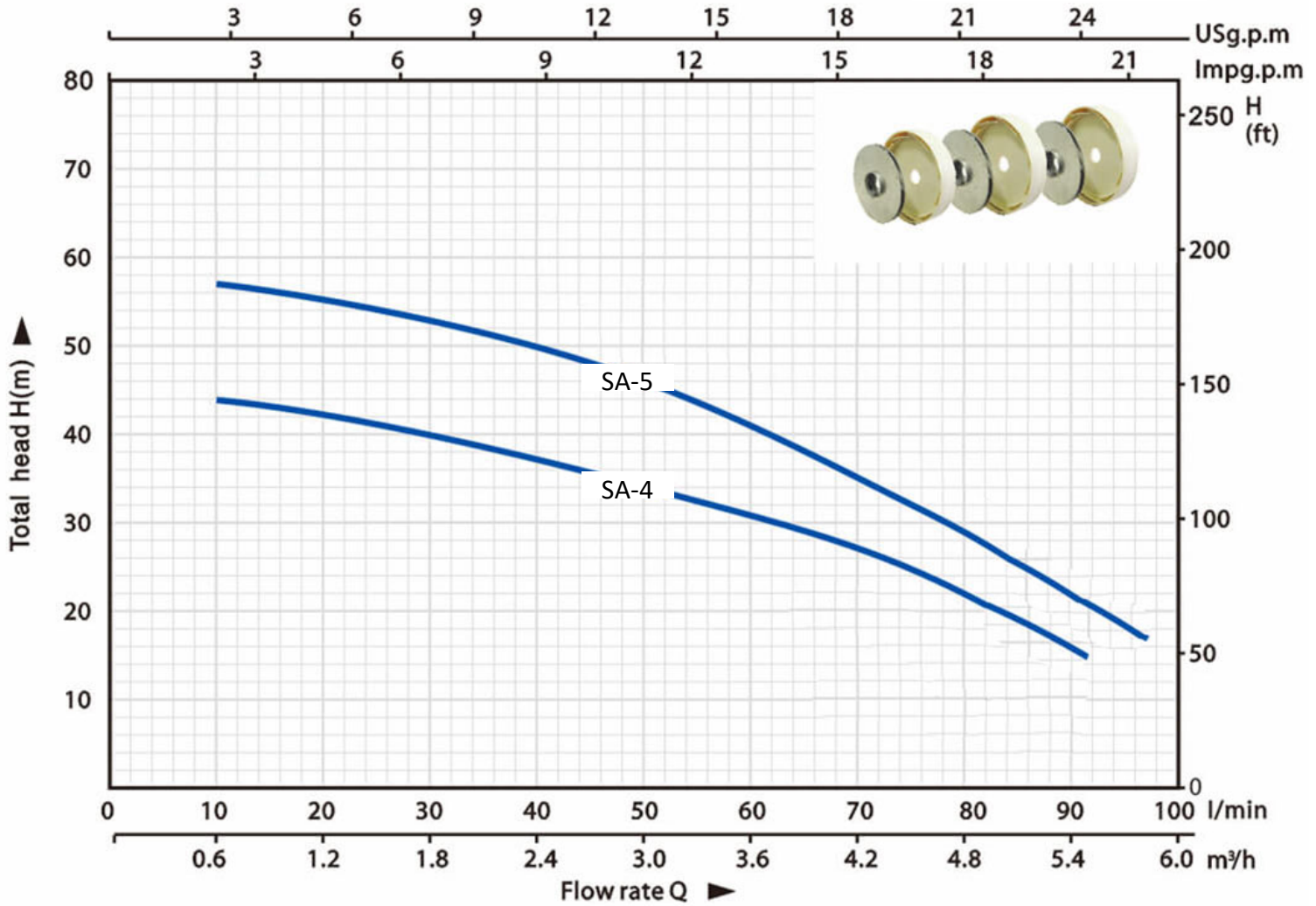
LAVAGGIO E PULIZIA

Le SILEN-SA possono essere utilizzate per aumentare la pressione idrica dell'acqua destinata ad **operazioni di lavaggio**, oppure come sovra pressurizzazione di idropulitrici ad acqua fredda o calda;

SILEN - SA

XPWATERTECH

Dati Prestazionali 2800gg - 50HZ

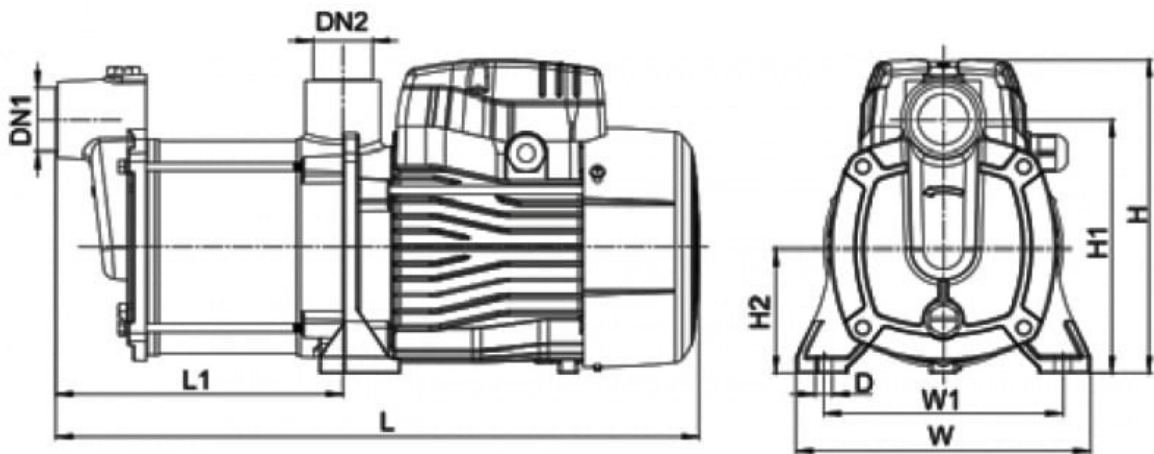


MODELLO	POTENZA RESA		PORTATA	Portata e prevalenze						
	kW	HP	L/min'	0	40	60	70	80	90	100
			Mc/ora	0	2,4	3,6	4,2	4,8	5,4	6
SILEN-SA4	0,75	1,00	Altezza=Metri Corrispondenza Metri in bar (1 mt.=0,1 Bar)	46	37	32	27	23	16	11
SILEN-SA5	1,10	1,50		59	50	42	35	30	22	16

SILEN - SA

Dati Prestazionali 2800gg - 50HZ

Dati dimensionali



MODELLO	BOCCHIE									Peso (Kg)
	DNA	G	L1	W	W1	H	H1	H2	D	
SILEN-SA4	1"	1"	204	180	140	190	200	78	9	10
SILEN-SA5	1"	1"	220	180	140	190	200	78	9	11,5

SILEN-SA

Parametri elettrici



MODELLO	POTENZA		CONDENSATORE		EFFICIENZA η			INPUT (KW)	CORRENTE (A)
	KW	HP	μ	V	50%	75%	100%		
SILEN-SA4	0,75	1,00	30	450	68	76	78	0,96	5,5
SILEN-SA5	1,10	1,50	35	450	71	77	79	1,34	7,0

SILEN-SA

Decibel

XPWATERTECH

MODELLO	dB
MONOFASE	
SILEN-SA4	55
SILEN-SA5	58

RILEVAZIONE RUMORE A UN METRO DI DISTANZA AL CHIUSO

