

XP WATERTECH



PUREJET

Scheda tecnica

**Elettropompe
jet
autoadescanti**

PUREJET

XPWATERTECH

DESCRIZIONE

Le pompe per acqua XP WATERTECH PUREJET sono pompe centrifughe orizzontali, con sistema autoadescante che consente il funzionamento anche in presenza nell'acqua di bolle d'aria, pompe ad aspirazione assiale, del tipo ad accoppiamento diretto.

Le elettropompe PUREJET sono dotate di motori ad avviamento diretto e sono idonee al funzionamento con convertitori di frequenza EASYMAX e POWER-DATA oltre che con le principali marche in commercio;

PARTE IDRAULICA

Componenti idraulica, giranti in ottone, tappi di riempimento in ottone.

Diffusore ed eiettore venturi in PPOM caricato con fibra di vetro
Albero in acciaio inox EN-1088-1X5 Cr.Ni.Mo.

Corpo pompa, supporto e basamento in ghisa sferoidale GG20

MOTORE

Motore due poli a induzione

Statore in cassa di alluminio

Avvolgimento in rame smaltato e trattato in elettroforesi a 220°C

Classe di isolamento B

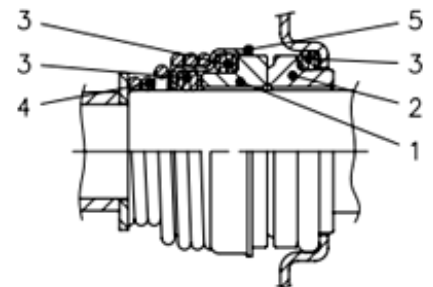
Protezione IP58

Servizio continuo S1

Protettore termico per la versione monofase

TENUTA MECCANICA

- 1) Parte rotante in SIC
- 2) Parte fissa in GRAFITE
- 3) Elastomeri in EPDM
- 4) Molle in acciaio inox EN1.4401/AISI 316
- 5) Componenti acciaio inox EN1.4401/AISI 316

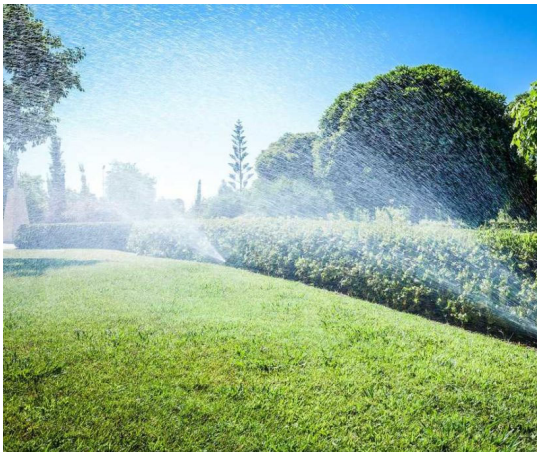


CONDIZIONI OPERATIVE

- Temperatura del liquido max 70°C
- Temperatura ambiente max 40°C
- Altezza di aspirazione max 8 metri

TRATTAMENTO ACQUA

Negli impianti di **trattamento**, l'**acqua** viene sottoposta a speciali processi per renderla più idonea all'uso finale, le pompe PUREJET possono essere utilizzate come pompe di alimentazione o di aumento pressione idrica.



IRRIGAZIONE

Le pompe PUREJET rappresentano la soluzione ideale per pompare acqua da pozzo e immettere pressione nell'impianto di irrigazione



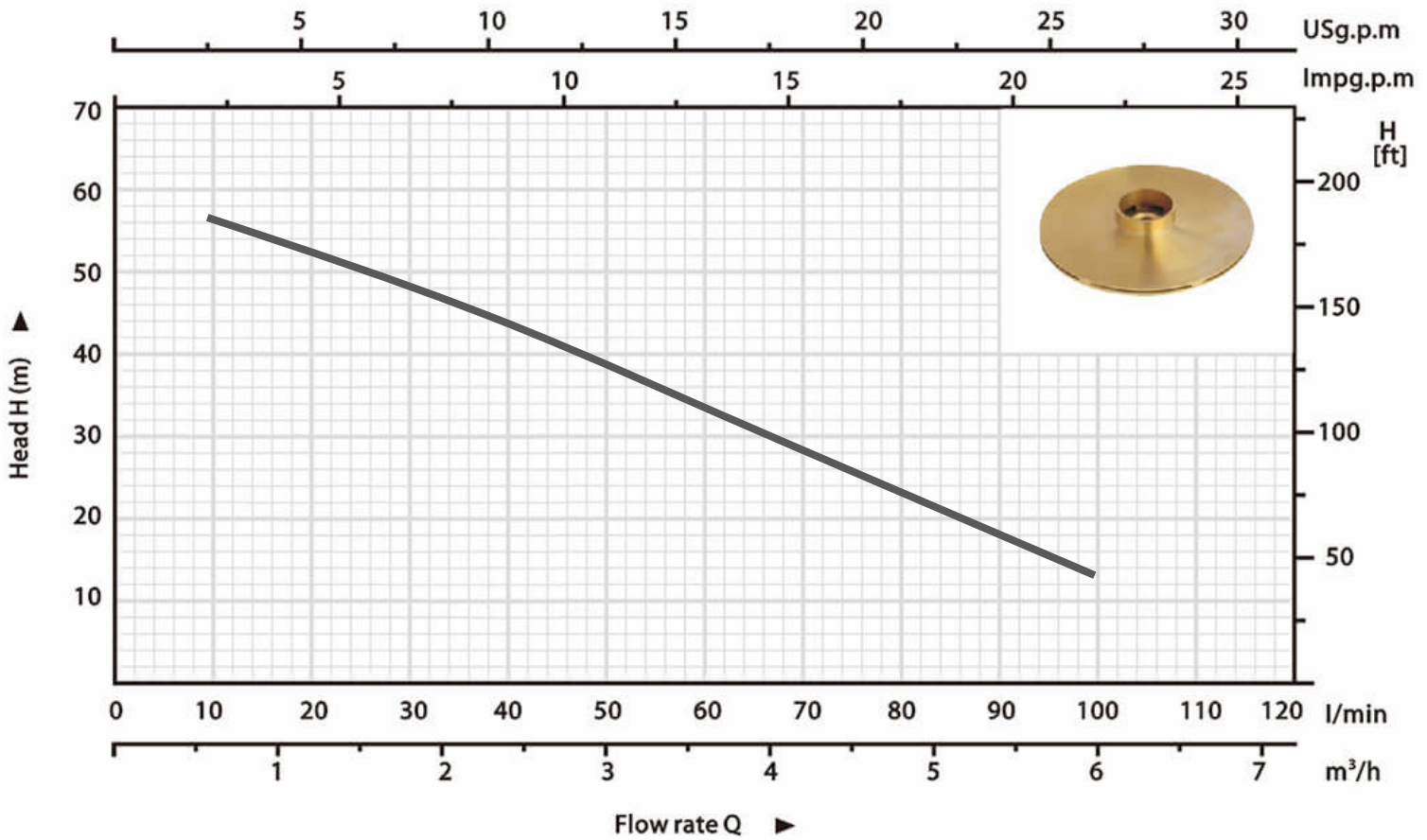
LAVAGGIO E PULIZIA

Le pompe PUREJET possono essere utilizzate per aumentare la pressione idrica dell'acqua destinata ad **operazioni di lavaggio**, oppure come sovra pressurizzazione di idropulitrici ad acqua fredda o calda;

PUREJET

XPWATERTECH

Dati Prestazionali 2800gg - 50HZ

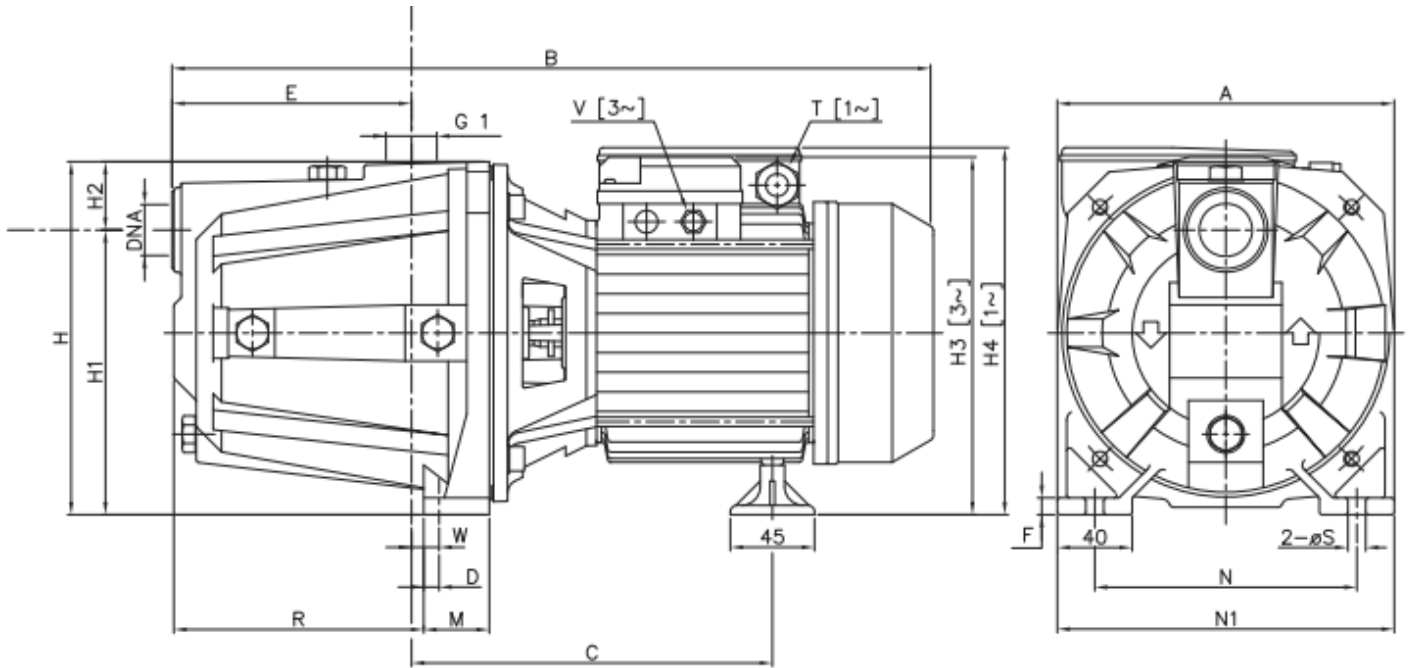


MODELLO	POTENZA RESA		PORTATA	Portata e prevalenze						
	kW	HP	L/min'	0	40	60	70	80	90	100
			Mc/ora	0	2,4	3,6	4,2	4,8	5,4	6
PUREJET 150	1,10	1,50	Altezza=Metri Corrispondenza Metri in bar (1 mt.=0,1 Bar)	59	50	42	35	30	24	20

PUREJET

XPWATERTECH

Dati Prestazionali 2800gg - 50HZ



MODELLO	MISURE																
	A	B	C	D	E	F	H	H1	H2	H3	H4	M	N	N1	R	W	S
PUREJET150	220	520	244	10	157	10	223	170	53	230	-	48	175	220	168	16	9
PUREJET150	220	520	244	10	157	10	223	170	53	-	250	48	175	220	168	16	9

MODELLO	DNA	PESO (KG)
PUREJET150	1"	29
PUREJET150	1"	28

PUREJET

Parametri elettrici



MODELLO MONOFASE	POTENZA		CONDENSATORE		EFFICIENZA η			INPUT (KW)	CORRENTE (A)
	KW	HP	μ	V	50%	75%	100%		
PUREJET 150M	1,10	1,50	40	450	71	77	79	1,34	7,5

MODELLO TRIFASE	POTENZA		EFFICIENZA η			INPUT (KW)	CORRENTE	
	KW	HP	50%	75%	100%		(A) 230V	(A) 400V
PUREJET 150T	1,10	1,50	84	85	97	1,78	5,8	3,3

PUREJET Decibel

XPWATERTECH

MODELLO	dB
PUREJET 150M	66
PUREJET 150T	68

RILEVAZIONE RUMORE A UN METRO DI DISTANZA AL CHIUSO

