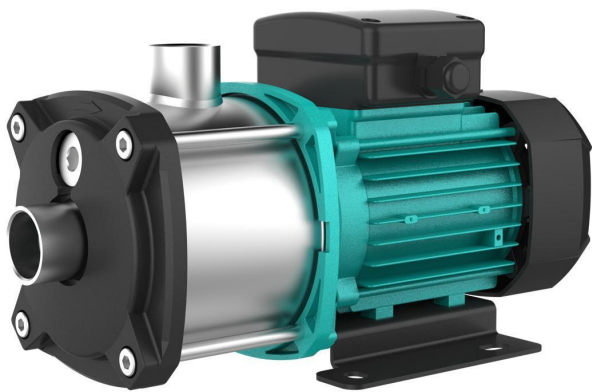


XPWATERTECH

funzionamento
silenzioso



SILEN-X

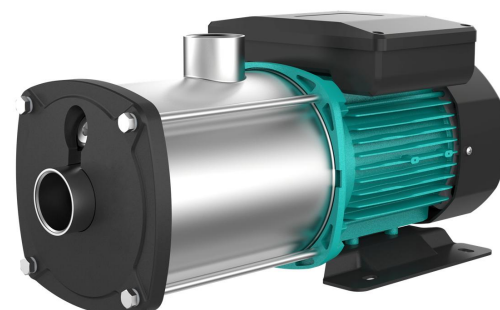
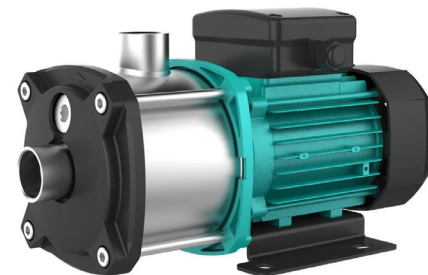
Scheda tecnica

**Elettropompe
multistadio
Inox integrale**

Descrizione

Le pompe per acqua X-Power Silen-X sono pompe centrifughe orizzontali, multistadio, ad aspirazione assiale, del tipo ad accoppiamento diretto e disponibili solo nelle versioni non-autoadescanti.

Le elettropompe Silen-X sono dotate di motori ad avviamento diretto, sono idonee al funzionamento con convertitori di frequenza; Le pompe per acqua Silen-X sono interamente realizzate con idraulica in acciaio inox (EN 1.4301/AISI 304);



Dotazioni standard:

Confezione anti rottura con polistirolo preformato

Materiali

Componenti idraulica, tappi di riempimento, involucro, e fascia, realizzati in acciaio inox EN 1.4301/AISI 304

Albero in acciaio inox EN-1088-1X5 Cr.Ni.Mo.

Statore in cassa di alluminio

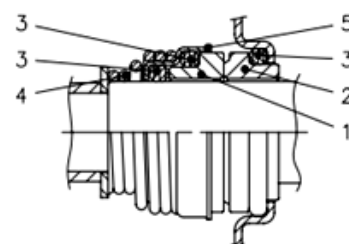
Avvolgimento in rame smaltato e trattato in elettroforesi a 220°C

Basamento in ghisa sferoidale GG20



Tenuta meccanica:

- 1) Parte rotante in ossido di alluminio
- 2) Parte fissa in carbone impregnato resina
- 3) Elastomeri in EPDM
- 4) Molle in acciaio inox EN1.4401/AISI 316
- 5) Componenti acciaio inox EN1.4401/AISI 316



Trattamento

Negli impianti di **trattamento**, l'**acqua** viene sottoposta a speciali processi per renderla più idonea all'uso finale, le Silen-X possono essere utilizzate come pompe di alimentazione o di aumento pressione idrica.



Controllo della temperatura

Il controllo della temperatura è una applicazione dove il liquido pompato fluisce all'interno di un anello nel quale è presente un elemento riscaldante o raffreddante, il controllo della temperatura serve anche per raffreddare le macchine oppure i cibi e le bevande nel **food industry**.



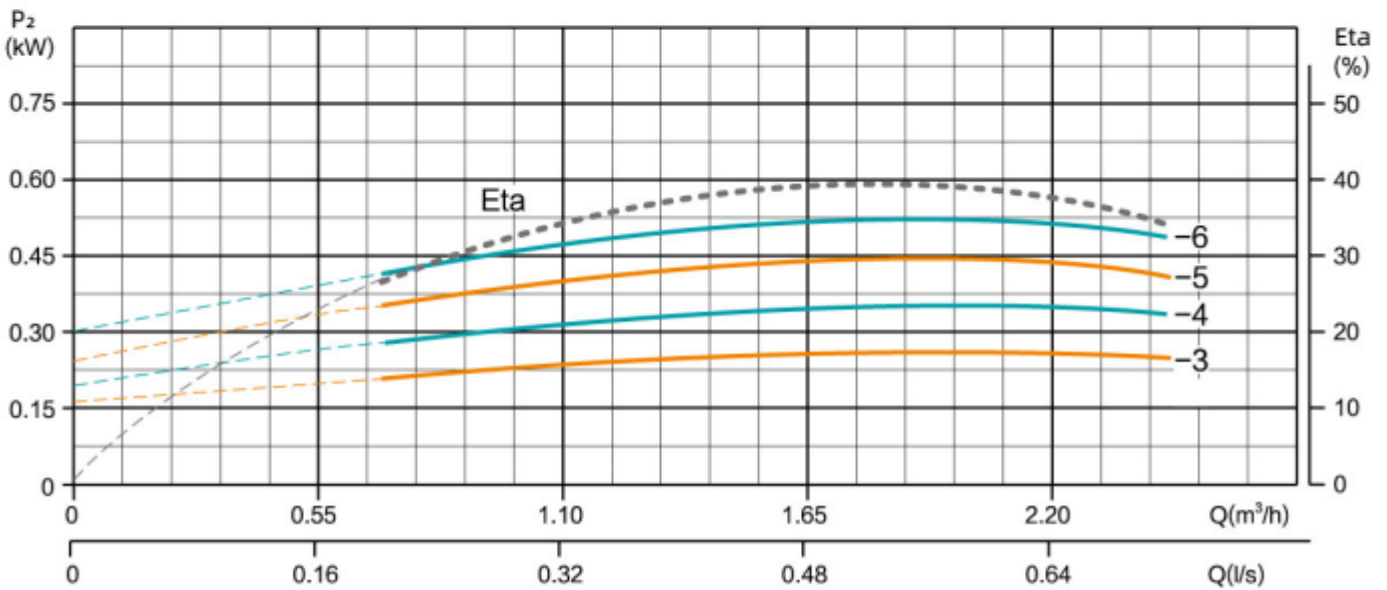
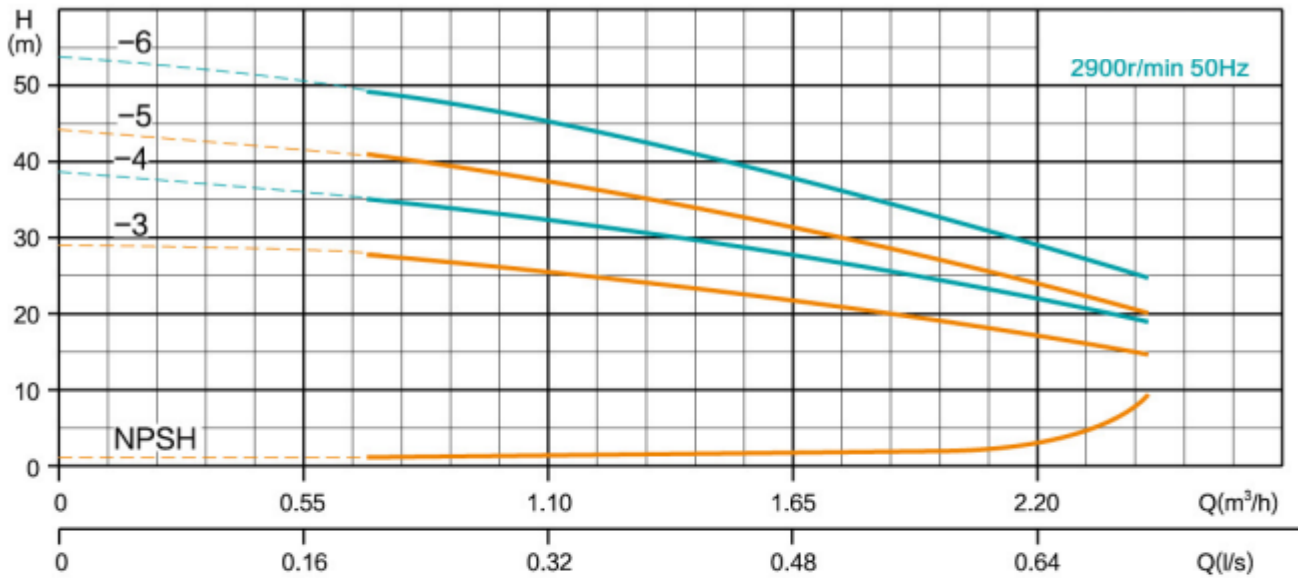
Lavaggio e pulizia

Le Silen-X possono essere utilizzate per aumentare la pressione idrica dell'acqua destinata ad **operazioni di lavaggio**, oppure come sovra pressurizzazione di idropulitrici ad acqua fredda o calda;

SILEN - X serie 45



Dati Prestazionali 2800gg - 50HZ

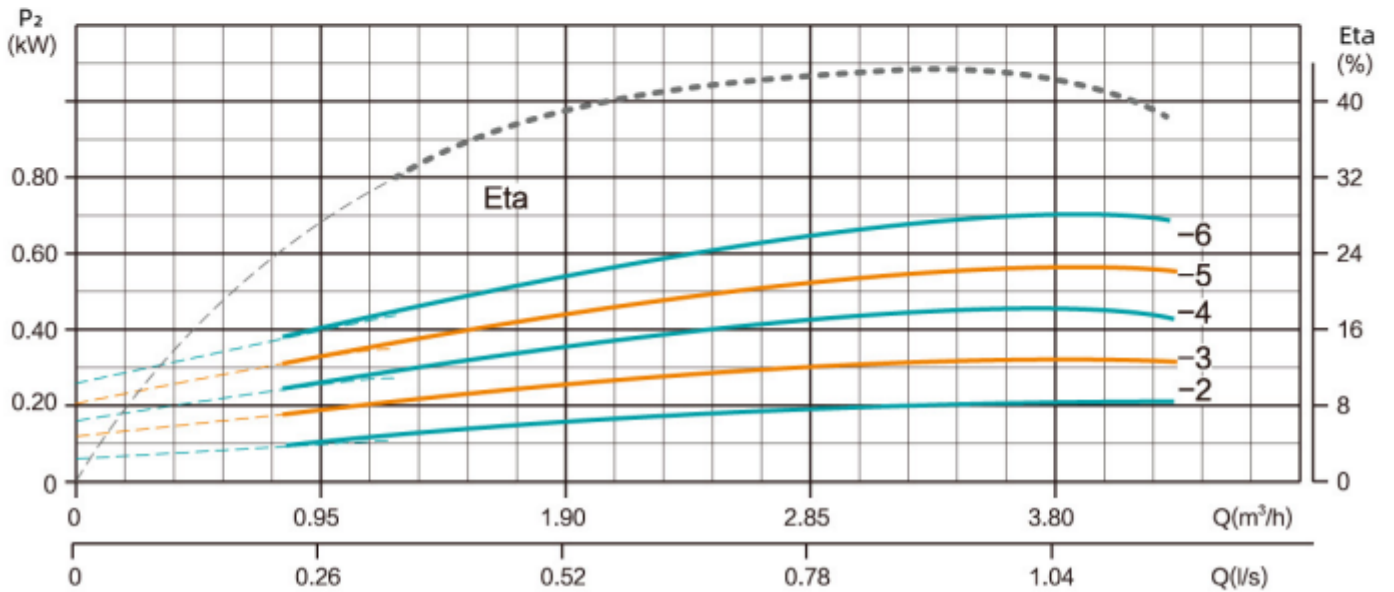
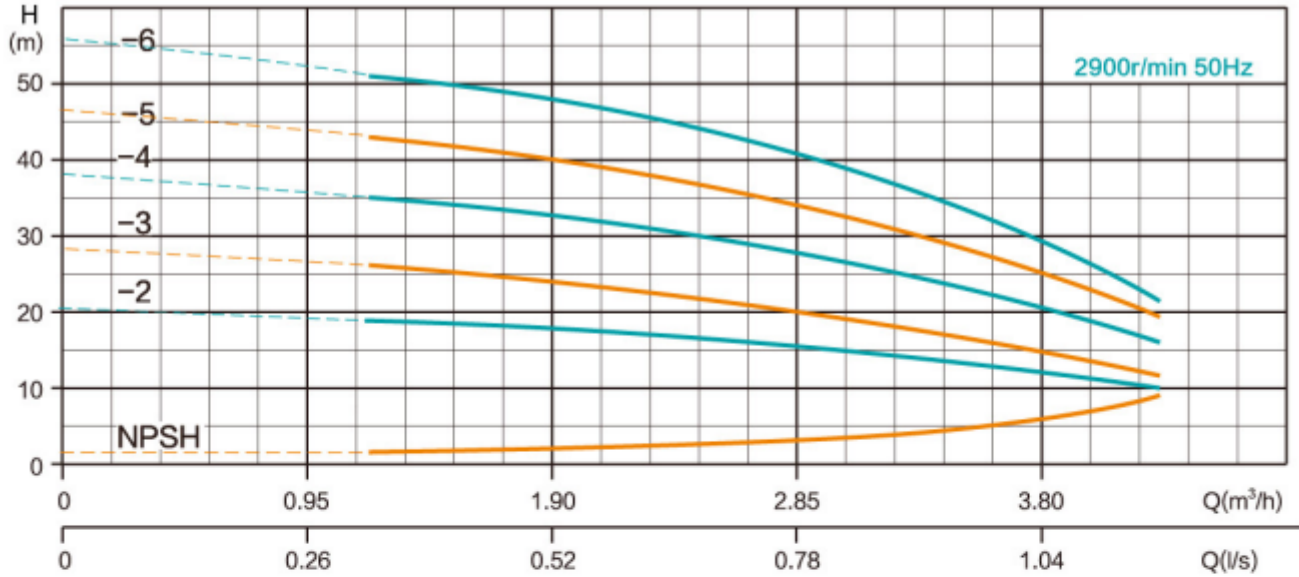


MODELLO	Potenza resa		Unità di misura		Portata e prevalenze					
			Portata:	L/min'	0	10	18	22	28	40
	kW	HP		Mc/ora	0	0,6	1,1	1,3	1,7	2,4
SILEN-X 45/3	0,25	0,35	Altezza=Metri Corrispondenza Metri in bar (1 mt.=0,1 Bar)	33	29	26	24	22	18	16
SILEN-X 45/4	0,30	0,45		41	37	32	30	28	24	20
SILEN-X 45/5	0,37	0,50		46	43	38	35	32	27	22
SILEN-X 45/6	0,45	0,60		53	51	43	42	40	32	26

SILEN - X serie 70



Dati Prestazionali 2800gg - 50HZ

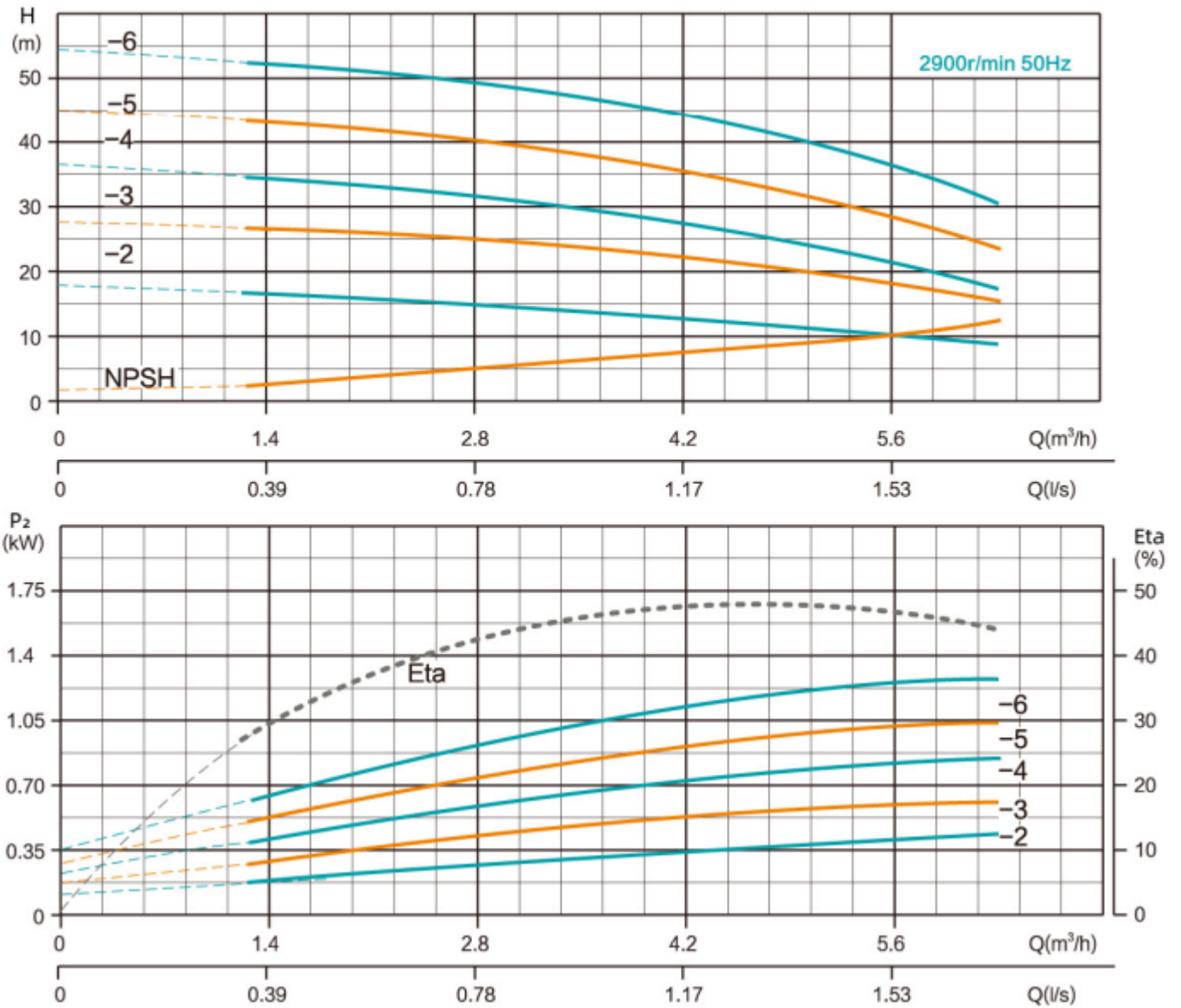


MODELLO	Potenza resa		Unità di misura		Portata e prevalenze					
			Portata:	L/min'	0	10	20	30	40	50
	kW	HP		Mc/ora	0	0,6	1,2	1,8	2,4	3
SILEN-X 70/4	0,45	0,60	Altezza=Metri Corrispondenza Metri in bar (1 mt.=0,1 Bar)	39	38	35	32	28	24	20
SILEN-X 70/5	0,55	0,75		49	46	43	37	35	29	25
SILEN-X 70/6	0,75	1,00		56	53	50	44	40	33	27

SILEN - X serie 120



Dati Prestazionali 2800gg - 50HZ

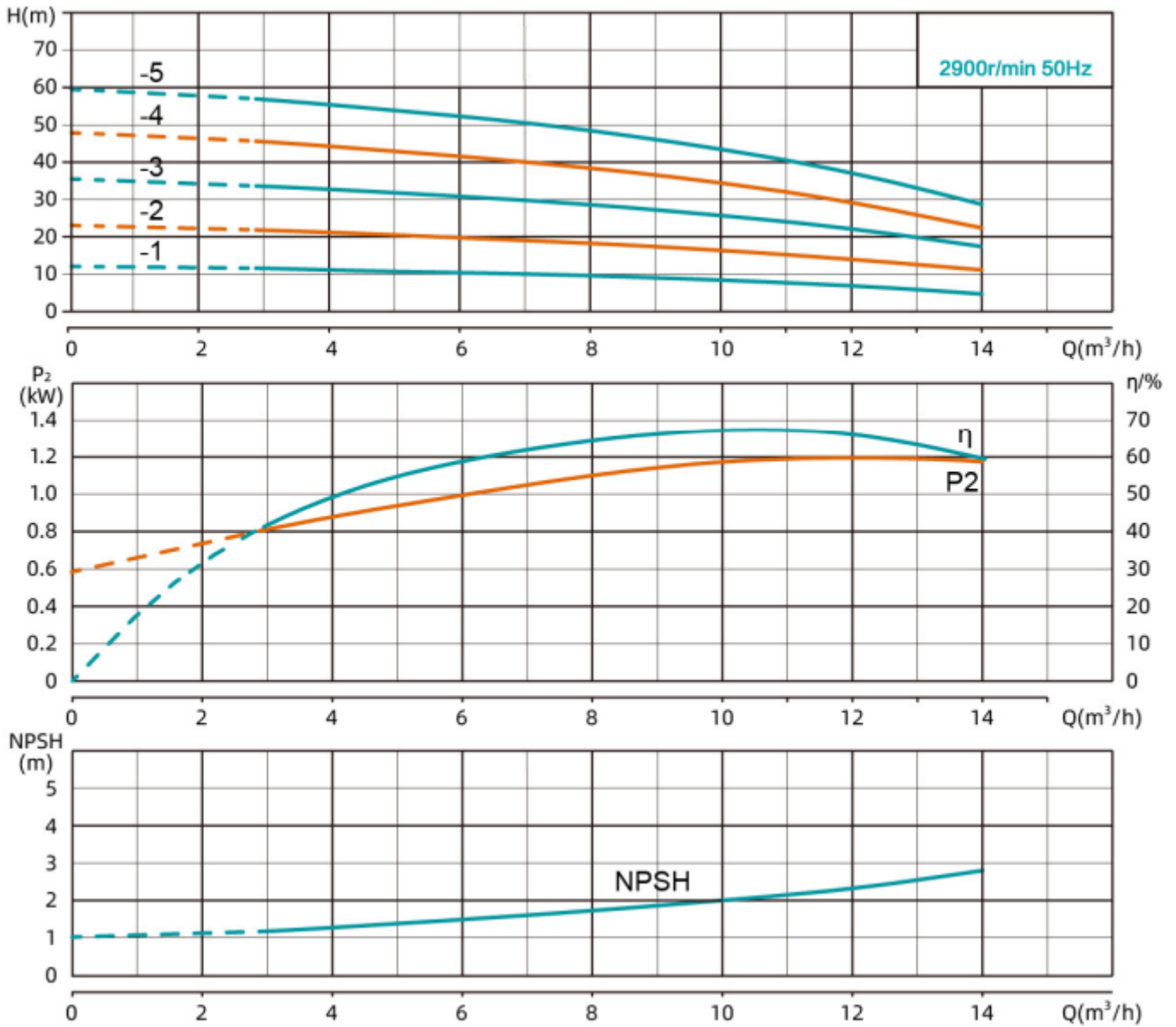


MODELLO	Potenza resa		Unità di misura		Portata e prevalenze					
			Portata:	L/min'	0	30	50	80	90	100
	kW	HP		Mc/ora	0	1,8	3	4,8	5,4	6
SILEN-X 120/6	1,10	1,50	Altezza=Metri Corrispondenza Metri in bar (1 mt.=0,1 Bar)	57	54	50	42	38	33	30

SILEN - X serie 250



Dati Prestazionali 2800gg - 50HZ

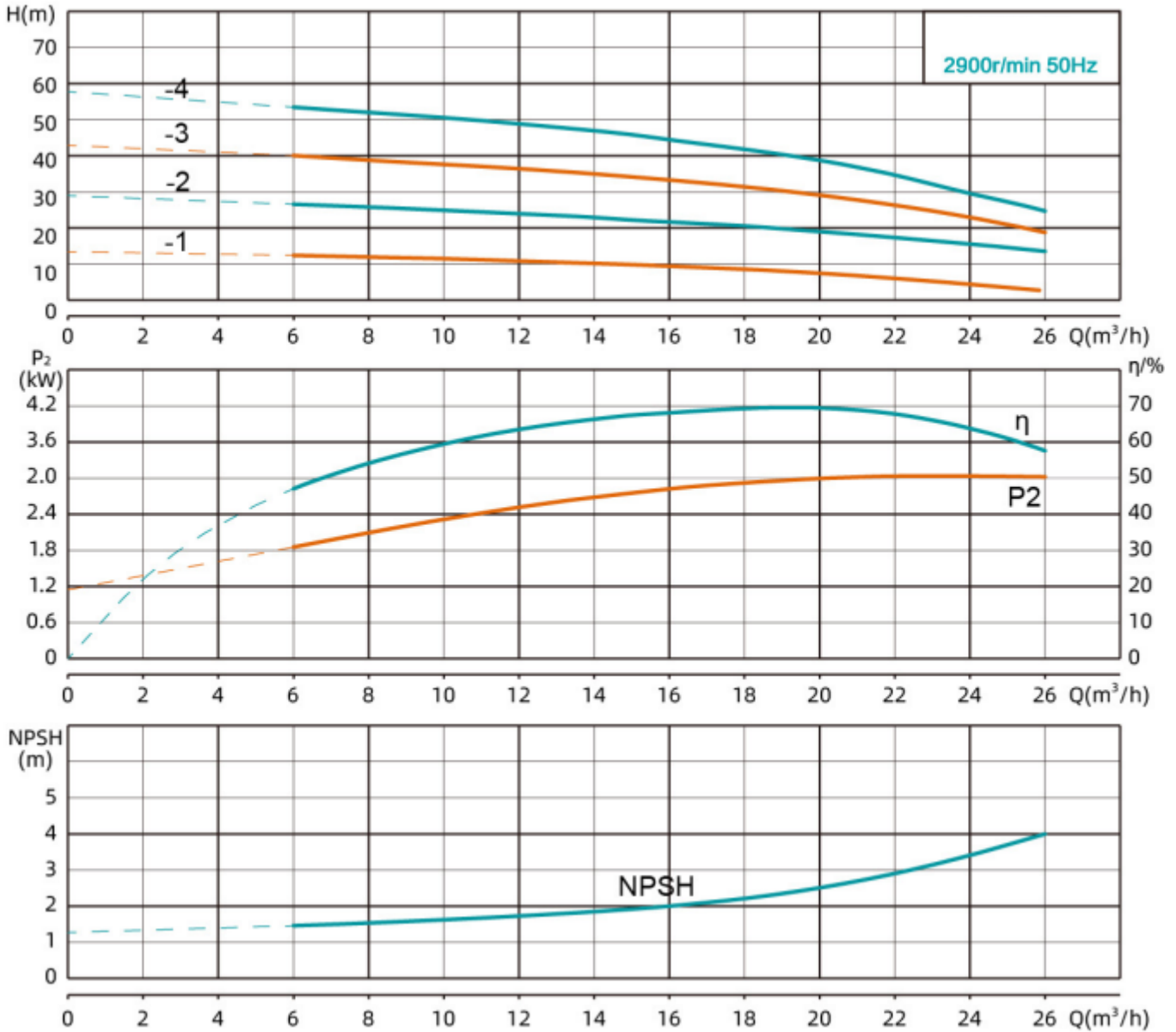


MODELLO	Potenza resa		Unità di misura		Portata e prevalenze					
			Portata:	L/min'	0	50	100	125	150	200
	kW	HP		Mc/ora	0	3	6	7,5	9	12
SILEN-X 250/4	1,50	2,00	Altezza=Metri Corrispondenza Metri in bar (1 mt.=0,1 Bar)	60	50	55	51	48	39	28
SILEN-X 250/5	2,20	3,00		50	45	42	39	37	31	23

SILEN - X serie 450

XPWATERTECH

Dati Prestazionali 2800gg - 50HZ

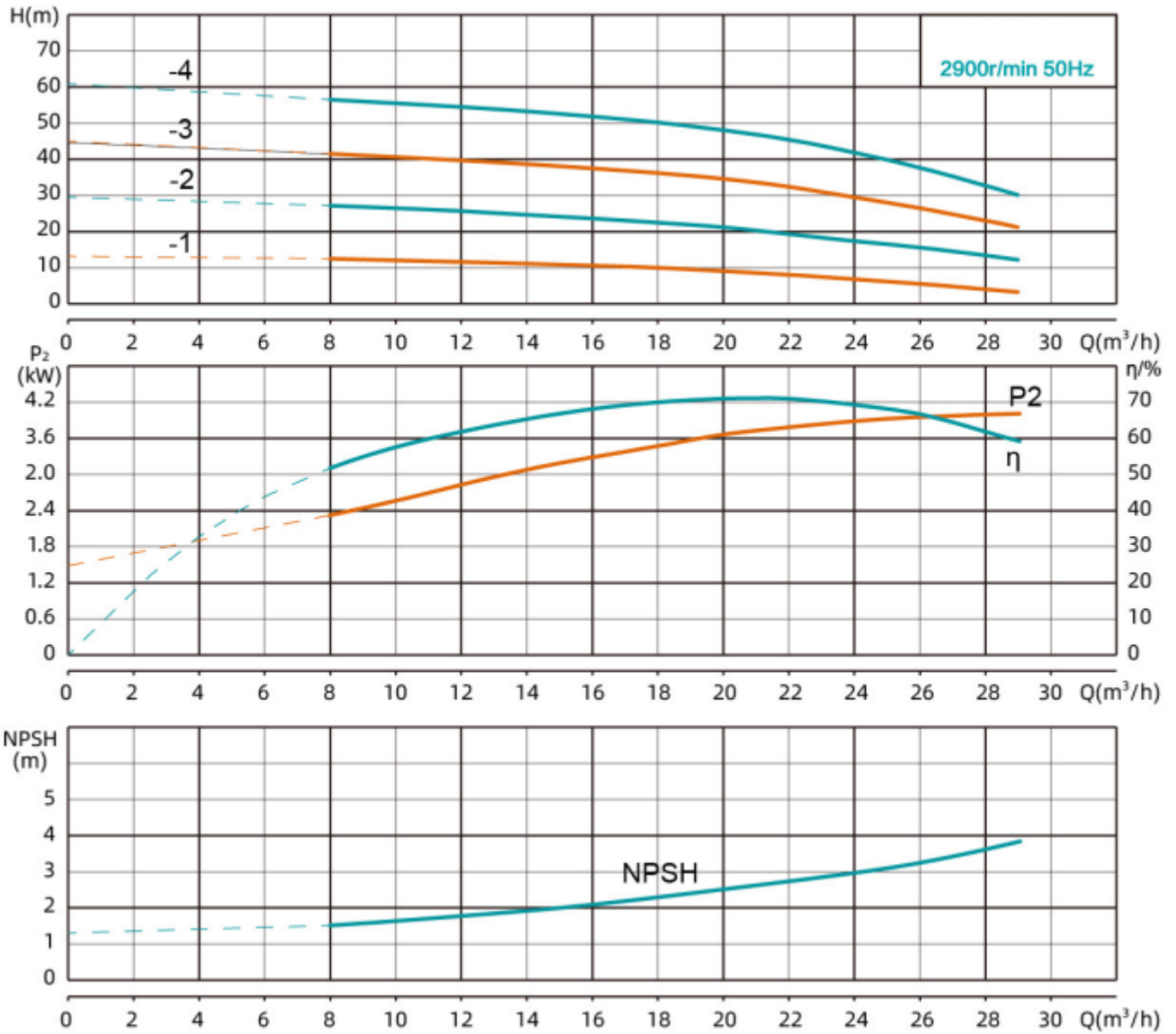


MODELLO	Potenza resa		Unità di misura		Portata e prevalenze					
			Portata:	L/min'	0	100	200	300	350	400
	kW	HP		Mc/ora	0	6	12	18	21	24
SILEN-X 450/4	3,00	4,00	Altezza=Metri Corrispondenza Metri in bar (1 mt.=0,1 Bar)	58	55	50	42	38	31	27

SILEN - X serie 550



Dati Prestazionali 2800gg - 50HZ



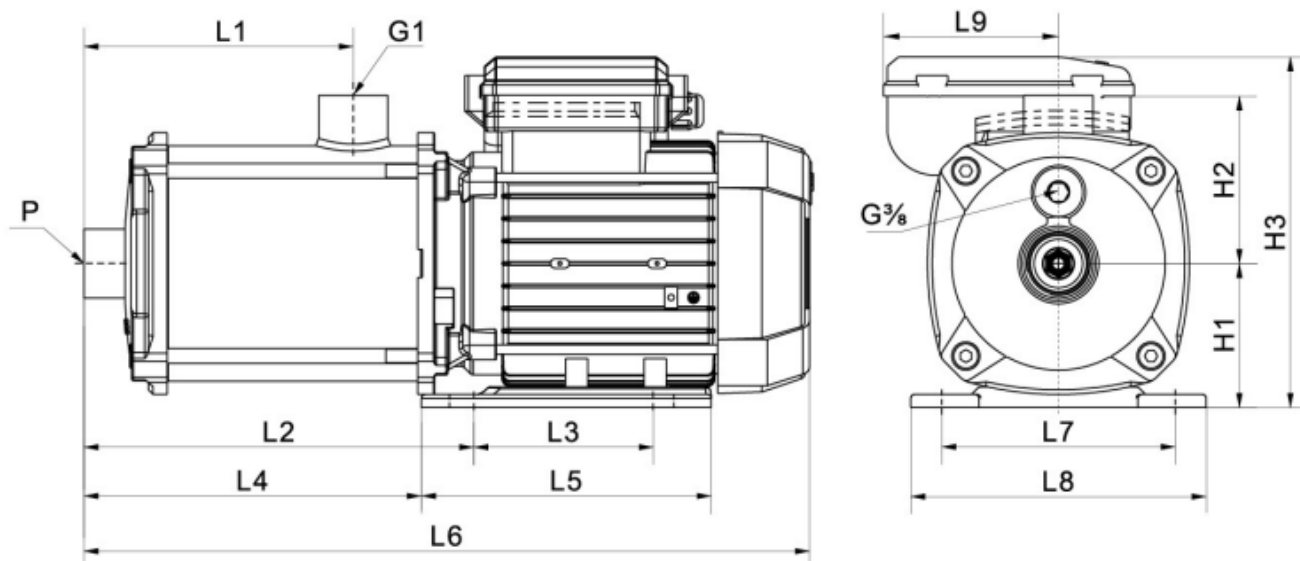
MODELLO	Potenza resa		Unità di misura		Portata e prevalenze					
			Portata:	L/min'	0	200	300	350	400	520
	kW	HP		Mc/ora	0	12	18	21	24	31
SILEN-X 550/4	4,00	5,50	Altezza=Metri Corrispondenza Metri in bar (1 mt.=0,1 Bar)	60	55	50	48	42	30	24

SILEN - X

serie 45 70 120

XPWATERTECH

Dati dimensionali



Model	L1 (mm)	L2 (mm)	L3 (mm)	L4 (mm)	L5 (mm)	L6 (mm)	L7 (mm)	L8 (mm)	L9 (mm)	H1 (mm)	H2 (mm)	H3(mm)		P	Weight (kg)	
												Single-phase	Three phase		Single-phase	Three phase
45/3	72	131	96	115	136	305	125	158	93.5	75	90	174	174	G1	6.5	6.5
45/4	90	149	96	133	136	323	125	158	93.5	75	90	174	174	G1	7.5	7
45/5	108	167	96	151	136	341	125	158	93.5	75	90	174	174	G1	8	8
45/6	144	203	96	187	136	377	125	158	93.5	75	90	174	174	G1	8	8.5

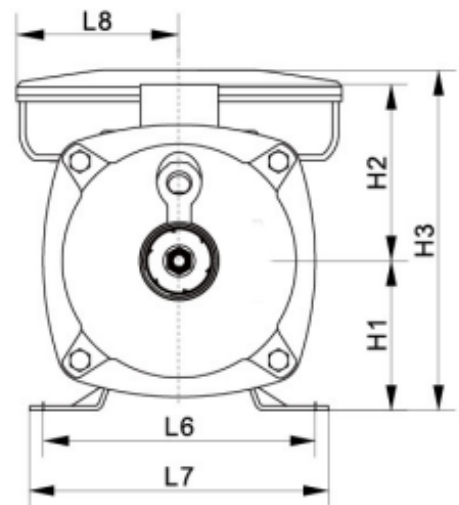
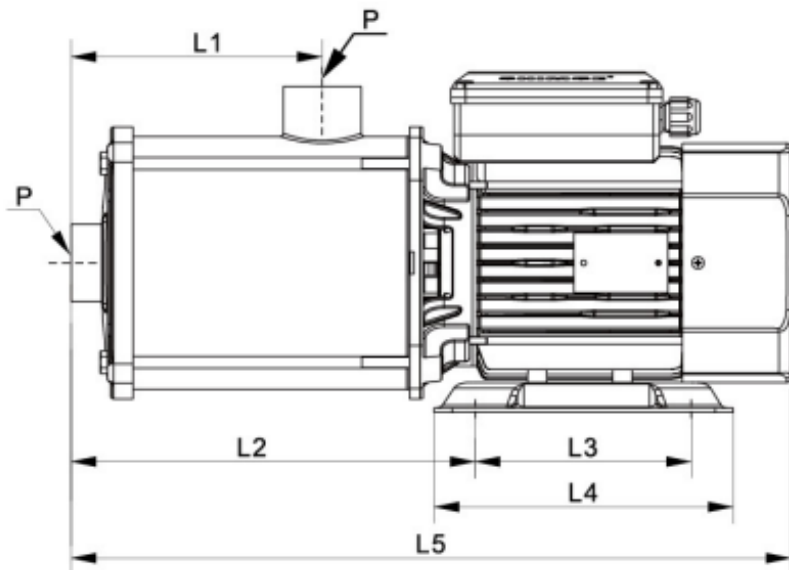
Model	L1 (mm)	L2 (mm)	L3 (mm)	L4 (mm)	L5 (mm)	L6 (mm)	L7 (mm)	L8 (mm)	L9 (mm)	H1 (mm)	H2 (mm)	H3(mm)		P	Weight (kg)	
												Single-phase	Three phase		Single-phase	Three phase
70/2	72	131	96	115	136	305	125	158	93.5	75	90	174	174	G1	6.5	6
70/3	72	131	96	115	136	305	125	158	93.5	75	90	174	174	G1	7	7
70/4	90	154	96	126	155	334	125	158	93.5	75	90	197	188	G1	9	9.5
70/5	108	172	96	144	155	352	125	158	93.5	75	90	197	188	G1	9.5	9.5
70/6	144	208	96	180	155	388	125	158	93.5	75	90	197	188	G1	11.5	11.5

Model	L1 (mm)	L2 (mm)	L3 (mm)	L4 (mm)	L5 (mm)	L6 (mm)	L7 (mm)	L8 (mm)	L9 (mm)	H1 (mm)	H2 (mm)	H3(mm)		P	Weight (kg)	
												Single-phase	Three phase		Single-phase	Three phase
120/2	72	131	96	115	136	305	125	158	93.5	75	90	174	174	G11/4	7	6.5
120/3	72	136	96	108	155	316	125	158	93.5	75	90	197	188	G11/4	9	9
120/4	90	154	96	126	155	334	125	158	93.5	75	90	197	188	G11/4	10	10.5
120/5	108	207	125	179	175	396	140	178	102	90	90	238	215	G1 1/4	13	12.5
120/6	144	243	125	215	175	432	140	178	102	90	90	238	215	G11/4	15	14.5

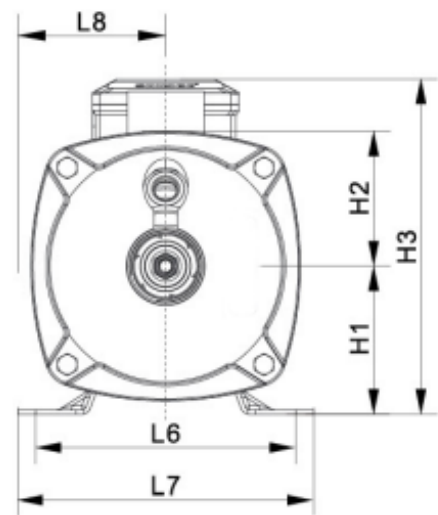
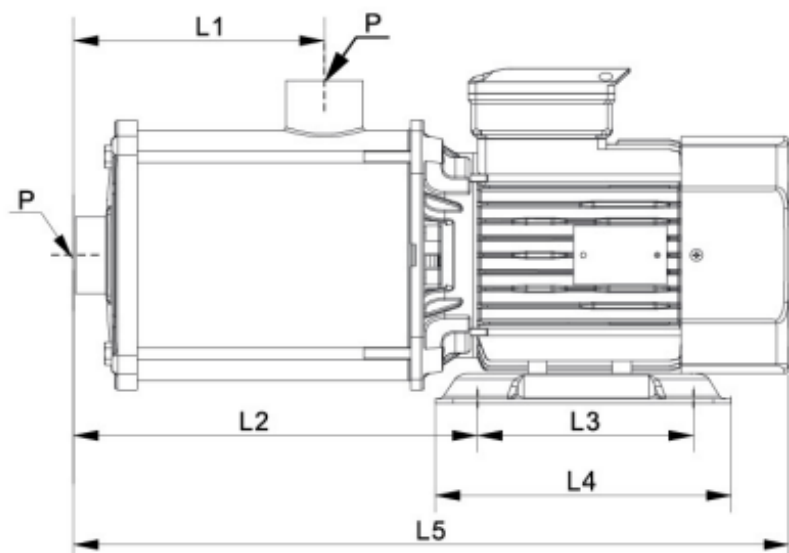
SILEN - X
serie 250 450 550

XPWATERTECH

Dati dimensionali



Single Phase



Three Phase

INFO TECNICHE

XPWATERTECH

Model	L1 (mm)	L2 (mm)		L3 (mm)	L4 (mm)	L5 (mm)	L6 (mm)	L7 (mm)	L8 (mm)		H1 (mm)	H2 (mm)	H3(mm)		P	Weight (kg)
		Single-phase	Three phase						Single-phase	Three phase			Single-phase	Three phase		
250/1	78	169	169	96	140	356	125	158	109	91	100	118	218	218	G1½	12
250/2	78	169	169	96	140	356	125	158	109	91	100	118	218	218	G1½	14
250/3	108	217	217	140	200	418	125	158	109	100	100	118	227	226	G1½	15.5
250/4	138	249	264	140	200	448	160	200	109	100	100	118	227	226	G1½	18.5
250/5	168	281	281	140	200	478	160	200	109	100	100	118	227	226	G1½	25/ 21

Model	L1 (mm)	L2 (mm)		L3 (mm)	L4 (mm)	L5 (mm)	L6 (mm)	L7 (mm)	L8 (mm)		H1 (mm)	H2 (mm)	H3(mm)		P	Weight (kg)
		Single-phase	Three phase						Single-phase	Three phase			Single-phase	Three phase		
450/1	93	190	190	96	140	377	125	158	109	91	100	118	218	218	G2	13.5/13
450/2	93	206	206	140	200	407	160	200	109	100	100	118	227	226	G2	18
450/3	138	/	248	140	180	483	160	200	/	100	100	118	/	239	G2	23
450/4	298	/	304	140	180	572	190	230	/	100	112	118	/	261	G2	28

Model	L1 (mm)	L2 (mm)		L3 (mm)	L4 (mm)	L5 (mm)	L6 (mm)	L7 (mm)	L8 (mm)		H1 (mm)	H2 (mm)	H3(mm)		P	Weight (kg)
		Single-phase	Three phase						Single-phase	Three phase			Single-phase	Three phase		
550/1	93	206	207	96	140	407	125	158	109	100	100	118	227	226	G2	15
550/2	93	200	200	140	200	438	160	200	/	100	100	118	/	226	G2	22
550/3	138	/	254	140	180	527	190	230	/	100	112	118	/	261	G2	28
550/4	298	/	288	140	180	572	190	230	/	100	112	118	/	261	G2	32

