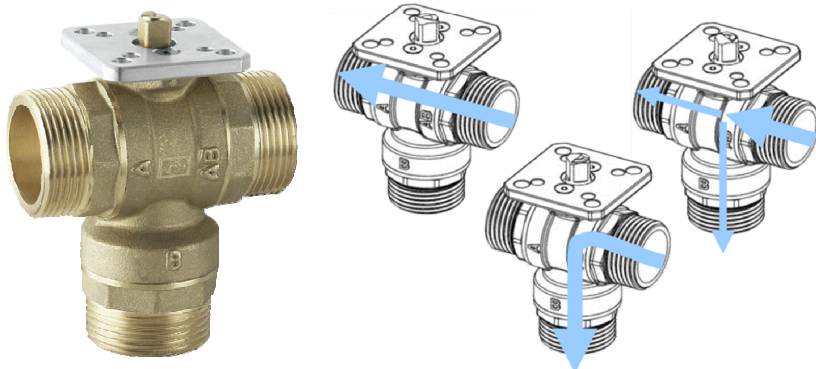


## VALVOLA IN OTTONE A TRE VIE CON FLANGIA



Valvola a sfera a tre vie deviatrice, motorizzata.

Completa di servomotore **con comando a 2 o 3 punti**.

Con microinterruttore ausiliario.

Motorizzabile con gli attuatori elettrici della serie LOOP

Filettata M/M/M (ISO 228/1) fino a DN32 incluso

Filettata F/F/F (ISO 228/1) per DN40 e DN50

Sfera cromata, asta antiscoppio

Sfera e asta in ottone, adattatore ISO 5211 F03-F05 in alluminio

Seggi in PTFE, O-ring in EPDM PEROX

Condizioni di esercizio: Acqua, da -15°C a +110°C

Carcassa PN40, max press. differenziale 3,5bar

Codice Vir	Dimensione mm - pollici	Pezzi per Scatola	Peso cad [g]	Peso per scatola [Kg]
<b>Fig. 32TT</b>				
F32TTI020.831	020 - 3/4"	8	570	4,6
F32TTI025.831	025 - 1"	8	862	6,9
F32TTI032.831	032 - 1 1/4"	8	1312	10,5
F32TTI040.911	040 - 1 1/2"	4	1834	7,3
F32TTI050.911	050 - 2"	4	3099	12,4
<b>Fig. 32TG</b>				
F32TGI020.831	020 - 3/4"	8	550	4,4
F32TGI025.831	025 - 1"	8	819	6,6
F32TGI032.831	032 - 1 1/4"	8	1236	9,9
F32TGI040.911	040 - 1 1/2"	4	1758	7,0
F32TGI050.911	050 - 2"	4	2892	11,6
<b>Kit calotte e bocchettone (forniti separatamente)</b>				
KBC34B020.2897*	020 - 3/4"	1	324	0,3
KBC34B025.2897	025 - 1"	1	549	0,5
KBC34B032.2897	032 - 1 1/4"	1	705	0,7

\* Disponibile versione con bocchettone ridotto a 1/2" con M ISO 7/1 R (KBC91V015.3400)