

Serie 32T

Valvola in ottone a tre vie attuabile



Via C. Colombo, 186
9866 Patti (ME) ITALY
www.pippohydro.com

XPWATERTECH

Valvola in ottone a tre vie attuabile

Filettata M/M/M per bocchettone (ISO228/1) fino a DN≤32

(kit bocchettoni maschio secondo ISO 228/1 opzionale)

Filettata F/F/F (ISO228/1) per DN40 e DN50

Connessione per attuatore secondo ISO 5211 (F03/F05)

Testata ad aria secondo EN12266-1

Disponibile nelle versioni:

- 32TT, valvola deviatrice a un'entrata e due uscite
- 32TG, valvola di miscelazione a due entrate e un'uscita (utilizzabile anche come valvola distributrice)

Conforme TR CU 010

Carcassa: PN40

Condizioni di esercizio: Max 16Bar, max press. differenziale 3,5Bar

Esente marcatura CE (cat. secondo Art. 4.3 Dir. 2014/68/UE)

Condizioni di esercizio:

- Idoneo per: acqua, da -15°C a +110°C
sotto 0°C solo per acqua additivata con antigelo
oltre 100°C solo con additivi che prevengano l'ebollizione
(utilizzabili miscele di glicole etilenico o glicole propilenico >20% e fino al 50%)
- Non idoneo per: gas gruppo 1 e 2, liquidi gruppo 1 (Dir. 2014/68/UE)

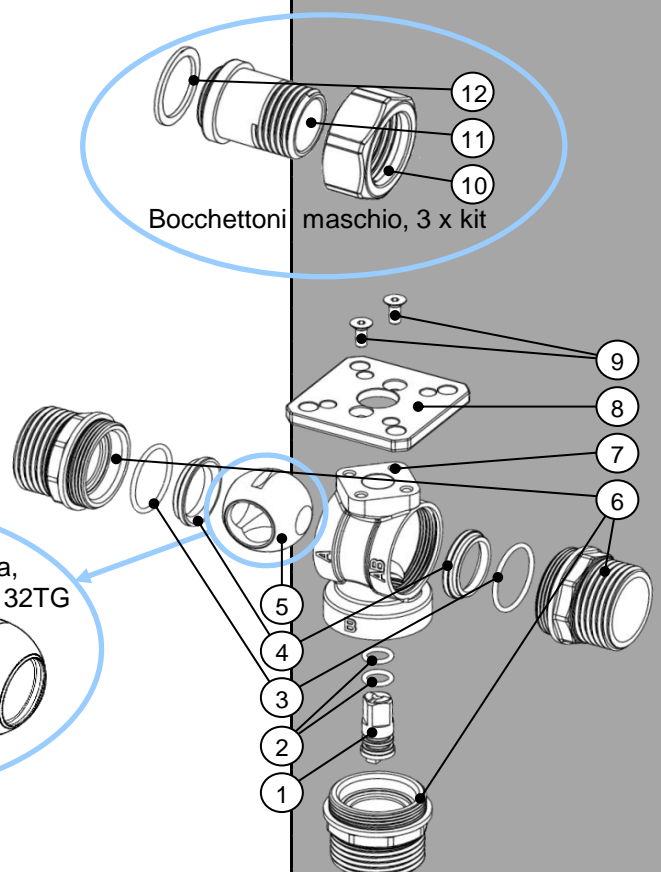


EAC

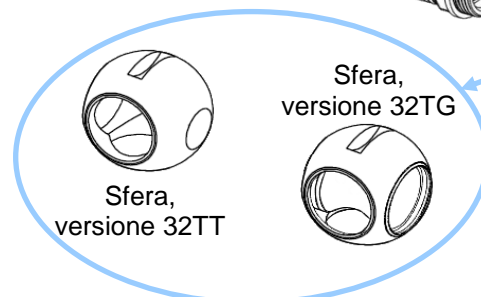
PARTLIST

N.	Componente	Materiale	Norma
1	Stelo	Ottone	EN12164 CW617N
2	O-ring stelo	EPDM Perox	-
3	O-ring seggio	EPDM Perox	-
4	Seggio	PTFE	-
5	Sfera	Ottone cromato	EN12164 CW617N
6	Manicotto ¹	Ottone	EN12165 CW617N
7	Corpo	Ottone	EN12165 CW617N
8	Flangia	Alluminio	UNI EN 1706
9	Vite	Acciaio zincato	UNI 5933-67
10	Calotta	Ottone	EN12165 CW617N
11	Bocchettone	Ottone	EN12165 CW617N
12	Guarnizione	PTFE	-

¹Filettati femmina per i diametri DN40 e DN50



Bocchettoni maschio, 3 x kit



DIMENSIONI

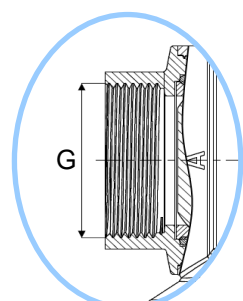
DN	G	B	L [mm]	HA [mm]	HB [mm]	HC [mm]	ISO-□Q [mm]	Peso ¹ [g]
020	1"	¾"	75 ²	55,0 ²	30,5	10	F03/F05 - □9	570 ² / 550 ²
025	1¼"	1"	87 ³	65,5 ³	34,3	10	F03/F05 - □9	862 ³ / 819 ³
032	1½"	1¼"	102 ⁴	76,8 ⁴	39,8	10	F03/F05 - □9	1312 ⁴ / 1236 ⁴
040	1½"	-	96	77,0	52,8	11	F03/F05 - □11	1834 / 1758
050	2"	-	113	92,3	60,5	11	F03/F05 - □11	3099 / 2892

¹Peso versione TT / peso versione TG

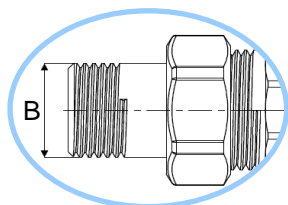
²Per versione con bocchettoni L 134,4mm, HA 84,7mm, peso +324g

³Per versione con bocchettoni L 156,6mm, HA 100,3mm, peso +549g

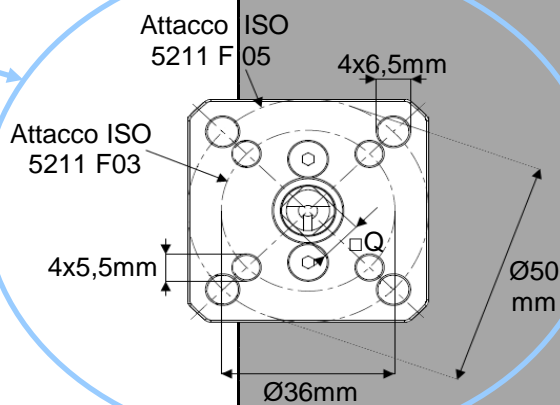
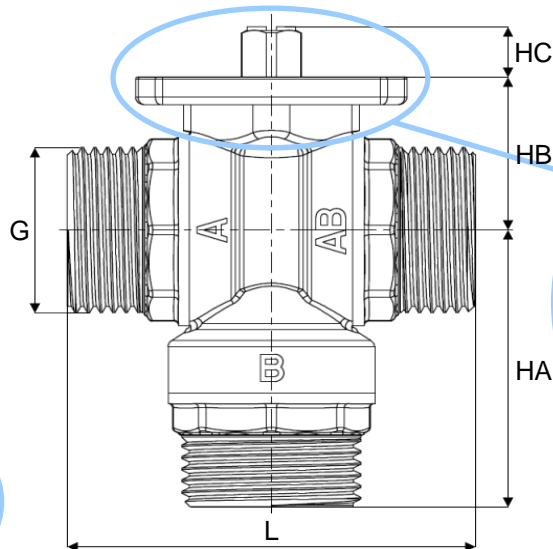
⁴Per versione con bocchettoni L 178,2mm, HA 114,9mm, peso +705g



DN40-DN50



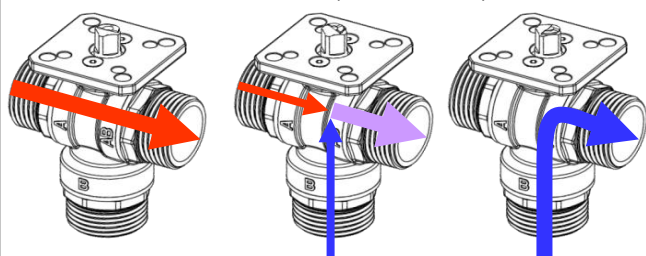
Kit bocchettoni



Flangia d'accoppiamento per attuatore

SCHEMA FUNZIONALE

Versione TG (miscelatrice)

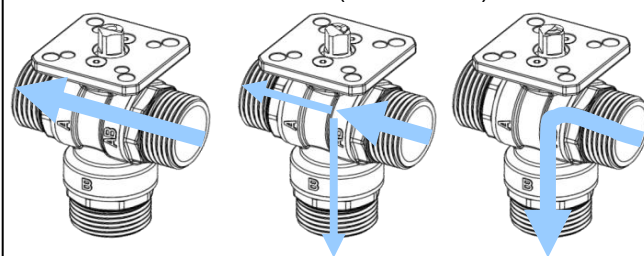


Posizione 3

Intermedio

Posizione 2

Versione TG (distributrice)

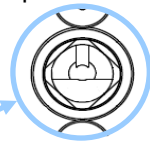


Posizione 3

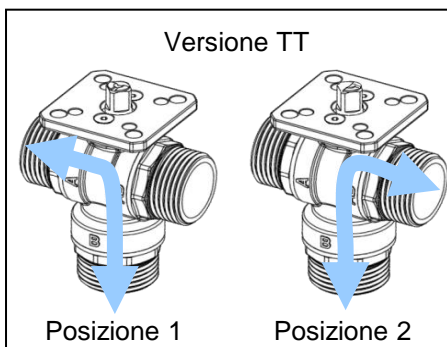
Intermedio

Posizione 2

Dettaglio stelo, posizione 3



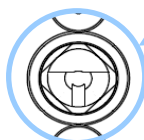
Versione TT



Posizione 1

Posizione 2

A AB



Dettaglio stelo, posizione 1

Dettaglio stelo, posizione 2

CALCOLO PERDITE DI CARICO

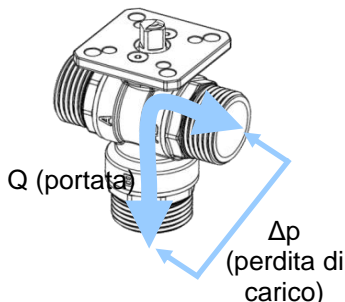
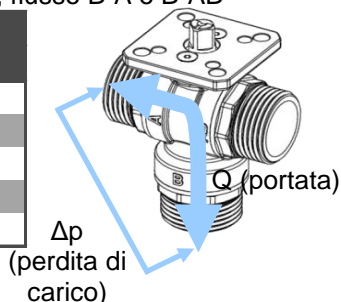
$$\Delta p = \left(\frac{36 \cdot Q}{K_v} \right)^2$$

Funzione che lega portata Q (in l/s) e perdita di carico Δp teorica della valvola (in kPa).

Il valore di K_v varia in funzione della versione e della posizione di funzionamento come da tabelle seguenti.

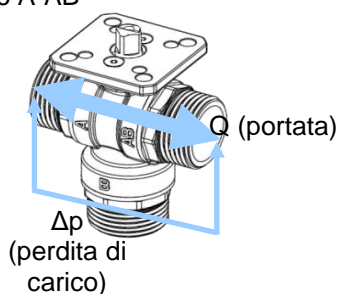
Versione 32TT, flusso B-A o B-AB

DN	K_v^{32TT} [m ³ /h]
020	8,12
025	9,79
032	19,20
040	27,70
050	57,00



Versione 32TG, flusso A-AB

DN	$K_v^{32TG A-AB}$ [m ³ /h]
020	8,31
025	15,60
032	22,20
040	40,40
050	63,10



Versione 32TG, flusso A-B

DN	$K_v^{32TG A-B}$ [m ³ /h]
020	6,68
025	11,40
032	17,50
040	26,80
050	52,60

