

# HYDROPOMPE

**GIRANTE  
APERTA ARRETRATA**

## SERIE PX

**PX3MP-PX5MP-PX7MP-PX4MP/12**



### IMPIEGHI

Elettropompe sommergibili con motore in corrente continua sono particolarmente idonee al prosciugamento di scantinati di seminterrati di ville e condomini anche in mancanza di corrente elettrica. Sono facilmente installabili, silenziose ed offrono la massima sicurezza. Sono alimentate da normali batterie ed hanno una autonomia di funzionamento di circa due ore in servizio continuo. Un quadro di comando con carica batterie automatico consente di mantenere sempre efficienti le batterie di alimentazione e di far funzionare la pompa automaticamente.

Sono disponibili in due versioni:

Emergenza (E) con pompa in corrente continua

Non-Stop (NS) con una pompa in corrente continua ed una pompa in corrente alternata

### MATERIALI

**Coperchio**  
Ghisa EN GJL 200 (UNI EN 1561)

**Corpo pompa**  
Ghisa EN GJL 200 (UNI EN 1561)

**Piede di appoggio**  
Ghisa EN GJL 200 (UNI EN 1561)

**Girante**  
Ghisa EN GJL 200 (UNI EN 1561)

**Tenuta lato motore**  
3MP-5MP-7MP Anello di tenuta

**Tenuta meccanica lato pompa**  
3MP-5MP-7MP Steatite/Grafite  
4MP Carbuo di silicio/Carbuo di silicio (SiC/SiC)

**Alloggio statore**  
Acciaio INOX AISI 304

**Albero motore**  
Acciaio INOX AISI 416

**Bulloneria**  
Acciaio INOX Classe A2

**Cavo di alimentazione**  
5 metri tipo H07RN-F 2G6mm<sup>2</sup>

### LIMITI D'IMPIEGO

**Temperatura massima del liquido pompato**  
+40°C

**pH del liquido pompato**  
6÷10

**Profondità d'immersione massima**  
5 m

**Densità del liquido pompato**  
1,0 kg/dm<sup>3</sup>

**Immersione minima per servizio continuo**

3MP-4MP-5MP 300 mm

7MP 350 mm

**Passaggio libero**

3MP-4MP-5MP 30 mm

7MP 40 mm

**Numero massimo di avviamenti ora**  
20

**Livello di pressione acustica generato**  
<70dB(A)

### MOTORE

Motore elettrico in corrente continua a magneti permanenti in camera secca

Classe d'isolamento F

Grado di protezione IP68

Tensione di alimentazione e relativa variazione ammessa rispetto alla nominale:

24V C.C. +10% ÷ -5%

12V C.C. +10% ÷ -5%

### ESECUZIONI A RICHIESTA

Tenuta meccanica in Carbuo di Silicio (SiC/SiC)  
Modello 4MP/12 con 10 metri di cavo 1G16mm<sup>2</sup> e morsetti a pinza

Bocca di aspirazione con filtro (passaggio libero 8 mm)

### CARATTERISTICHE TECNICHE

MODELLO	P1 kW	P2		TENSIONE V	CORRENTE A	CAVO m	PESO kg
		kW	CV				
3MP	0,40	0,30	0,40	24	17	5	11
5MP	0,62	0,50	0,70	24	26	5	12
7MP	0,84	0,75	1,0	24	35	5	17
4MP/12	0,40	0,30	0,40	12	34	5	11

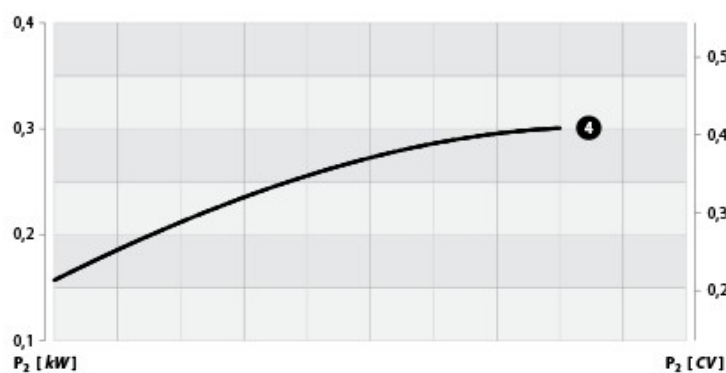
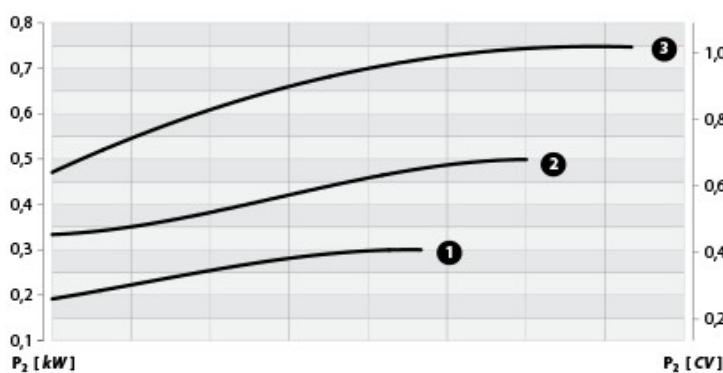
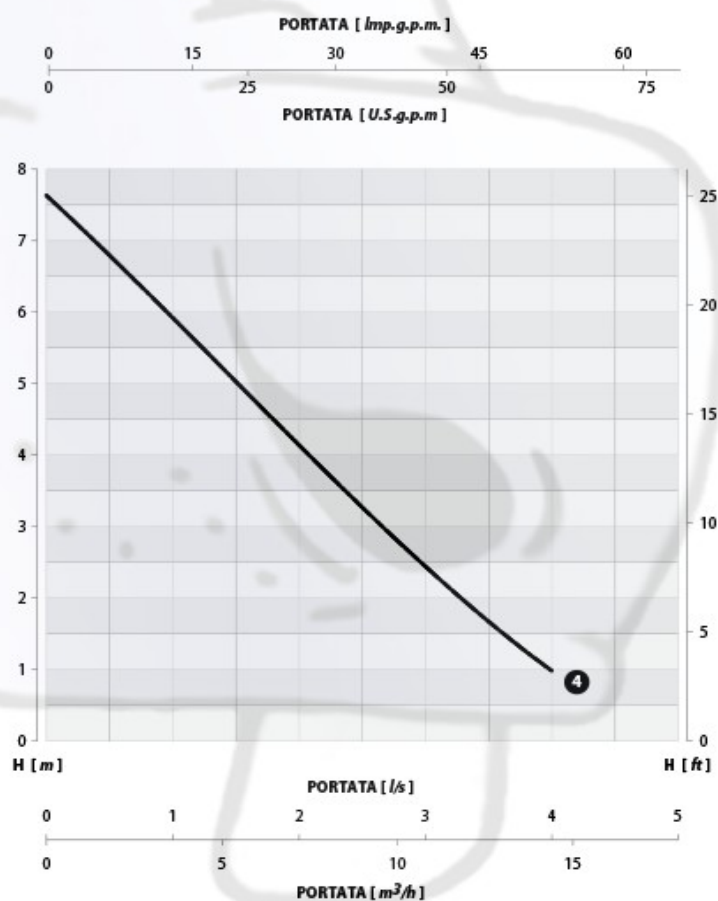
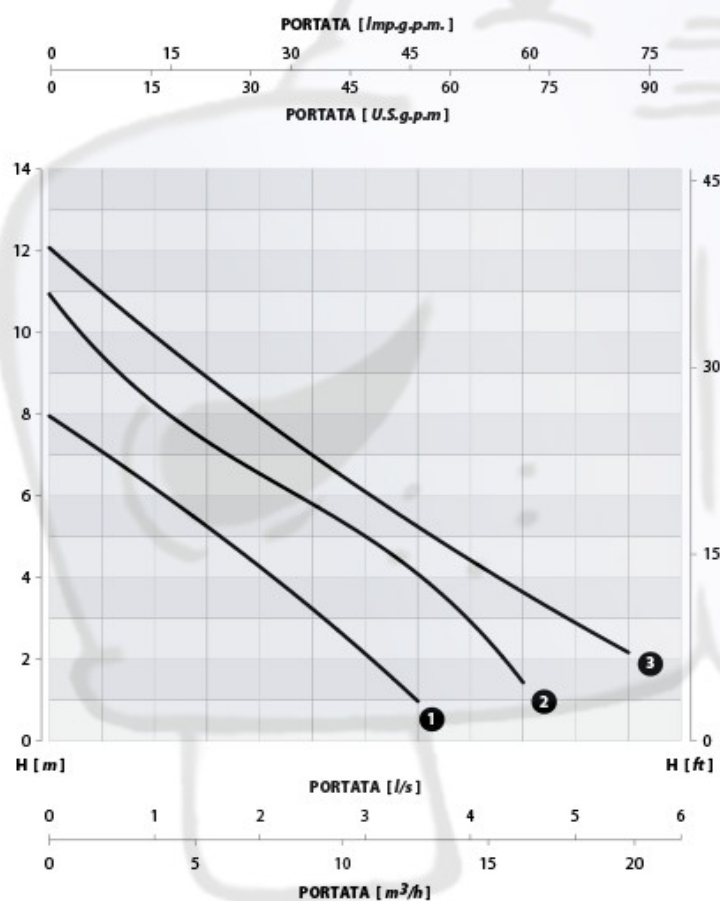




**CAMPO DI PRESTAZIONI**

		PORTATA											
		0	0,5	1	1,5	2	2,5	3,0	3,5	4,0	4,5	5,0	5,5
<i>l/s</i>		0	0,5	1	1,5	2	2,5	3,0	3,5	4,0	4,5	5,0	5,5
<i>m³/h</i>		0	1,8	3,6	5,4	7,2	9,0	10,8	12,6	14,4	16,2	18,0	19,8
<i>l/min</i>		0	30	60	90	120	150	180	210	240	270	300	330

MODELLO	CURVA N°	PREVALENZA <i>m</i>											
		8,0	7,0	6,2	5,3	4,3	3,2	2,1	1,0	-	-	-	-
<b>3MP</b>	1	8,0	7,0	6,2	5,3	4,3	3,2	2,1	1,0	-	-	-	-
<b>5MP</b>	2	10,9	9,7	8,0	7,1	6,8	6,0	5,0	3,9	2,9	1,5	-	-
<b>7MP</b>	3	12,0	11,0	10,0	9,0	8,0	7,0	5,8	5,1	4,5	3,9	3,0	2,0
<b>4MP/12</b>	4	7,5	7,0	6,0	5,0	4,0	3,1	2,5	2,0	0,8	-	-	-

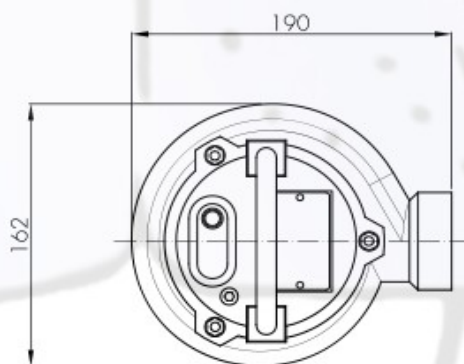
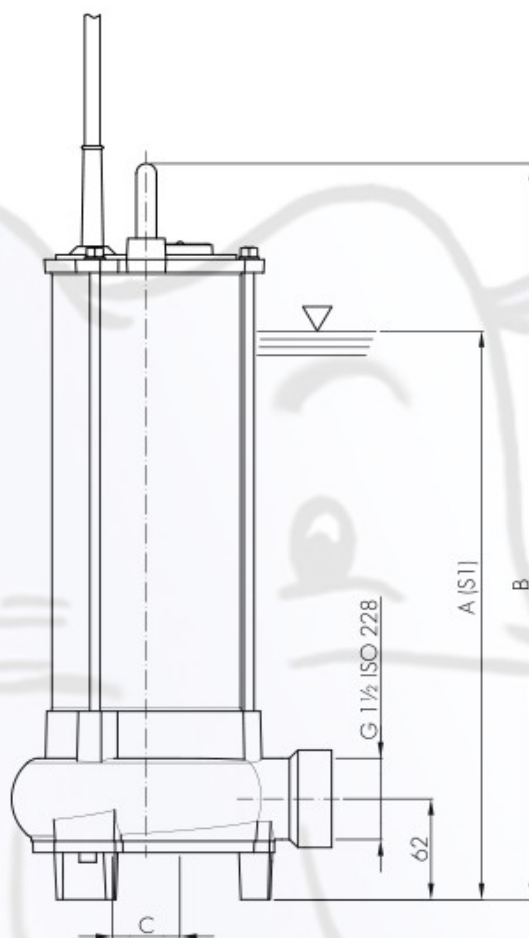
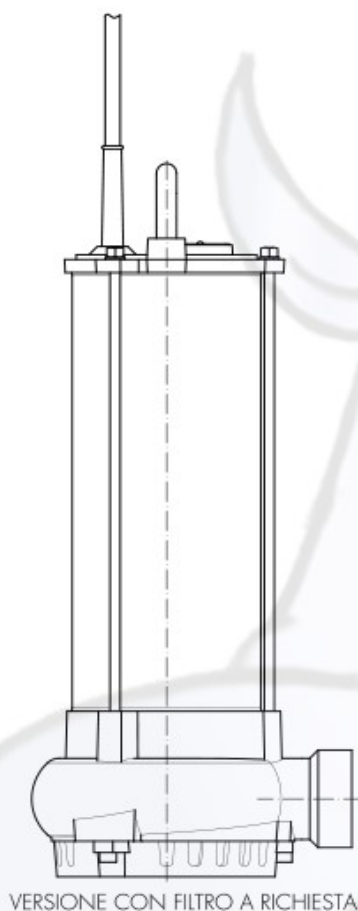


Tolleranza sulle prestazioni secondo norme UNI EN ISO 9906 - Livello 2





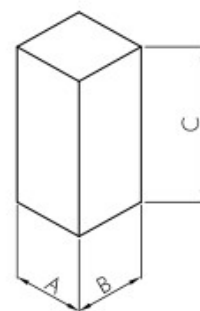
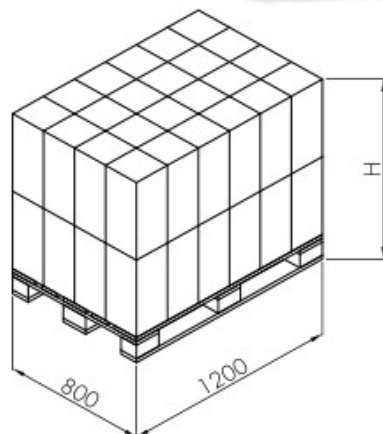
**DIMENSIONI DI INSTALLAZIONE**



	A	B	C
PX3MP	300	402	30
PX5MP	300	402	30
PX7MP	350	453	40
PX4MP/12	300	402	30

**DIMENSIONI DI IMBALLO**

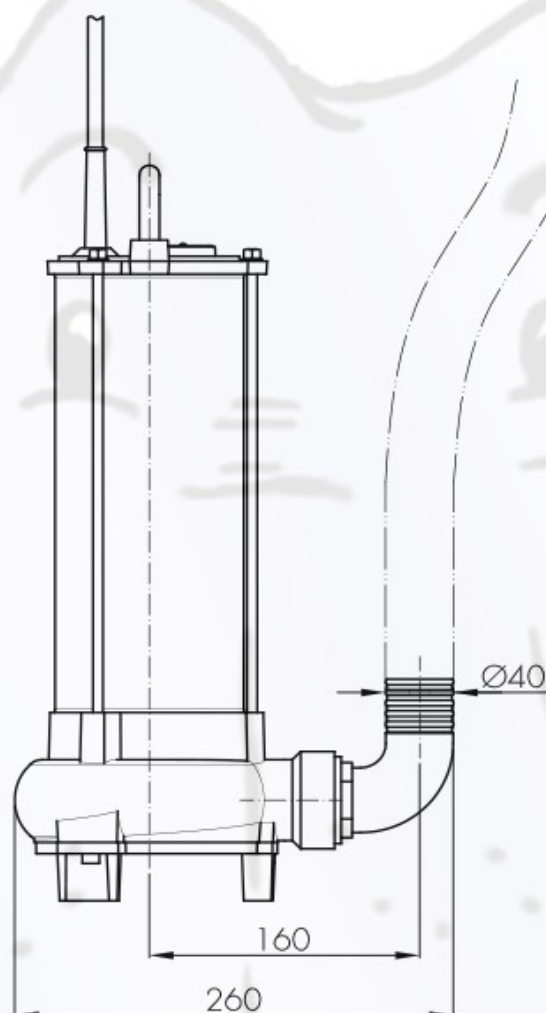
MODELLO	POMPE N°	PESO kg	H mm	AxBxC mm
<b>3MP</b>	32	400	800	220x180x450
<b>5MP</b>	32	440	800	220x180x450
<b>7MP</b>	24	460	900	250x200x560
<b>4MP/12</b>	32	400	800	220x180x450





## INSTALLAZIONE TRASPORTABILE

Per impieghi di emergenza con attacco per tubo flessibile e per installazione libera nel pozzo di raccolta.



## Dati aziendali

**Elettromek di Germano' Antonino**  
via C. Colombo 186,187,188,189  
98066 PATTI (ME)  
e-mail: [info@pippohydro.com](mailto:info@pippohydro.com)

## I nostri numeri diretti

Tel. Sede 0941/361336  
Fax 0941/372806

